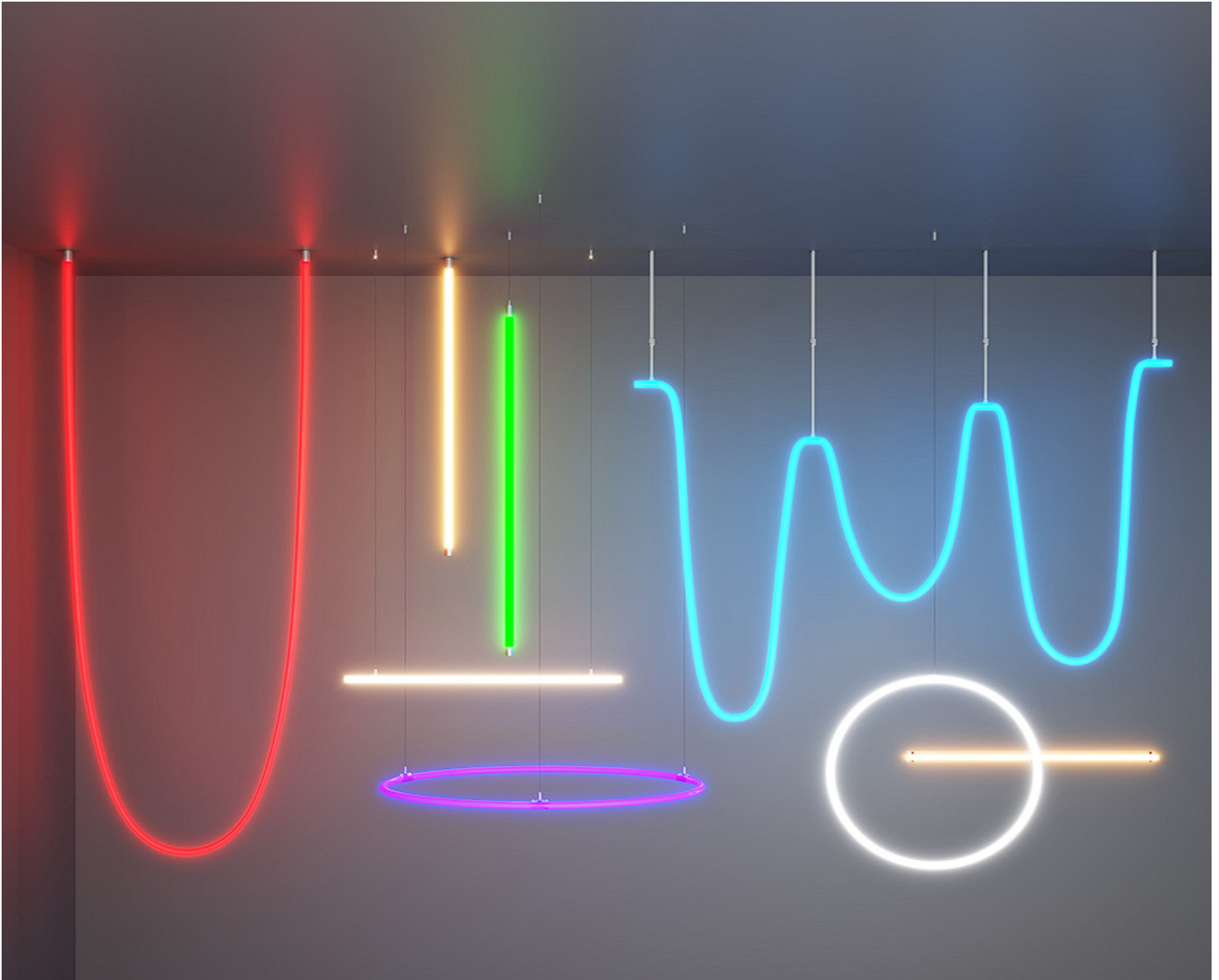


СОДЕРЖАНИЕ

1. ОПИСАНИЕ И НАЗНАЧЕНИЕ УСТРОЙСТВА.....	2
2. ТЕХНИЧЕСКИЕ ХАРАКТЕРИСТИКИ.....	3
3. КОМПЛЕКТАЦИЯ.....	8
4. МОНТАЖСИСТЕМЫ.....	14
4.1. СПОСОБ НАКЛАДНОГО МОНТАЖА.....	14
4.1.1. СПОСОБ НАКЛАДНОГО МОНТАЖА С ПОМОЩЬЮ ПОТОЛОЧНЫХ КРЕПЛЕНИЙ.....	14
4.1.2. СПОСОБ НАКЛАДНОГО МОНТАЖА С ПОМОЩЬЮ МОНТАЖНЫХ КЛИПС.....	18
4.1.3 СПОСОБ НАКЛАДНОГО МОНТАЖА С ПОМОЩЬЮ ОДИНАРНЫХ И ДВОЙНЫХ КРЕПЛЕНИЙ.....	20
4.1.4. СПОСОБ НАКЛАДНОГО МОНТАЖА С ПОМОЩЬЮ АКРИЛОВОЙ ТРУБКИ.....	25
4.2. СПОСОБ ПОДВЕСНОГО МОНТАЖА.....	26
4.2.1. СПОСОБ ПОДВЕСНОГО МОНТАЖА С ПОМОЩЬЮ ТРОСОВ.....	26
4.2.2. СПОСОБ ПОДВЕСНОГО МОНТАЖА С ПОМОЩЬЮ ЖЕСТКИХ ПОДВЕСОВ.....	30
4.2.3. СПОСОБ ПОДВЕСНОГО МОНТАЖА С ПОМОЩЬЮ АКРИЛОВОЙ ТРУБКИ И ТРОСОВ.....	32
4.2.4. СПОСОБ ПОДВЕСНОГО МОНТАЖА С ПОМОЩЬЮ АКРИЛОВОЙ ТРУБКИ И ЖЕСТКИХ ПОДВЕСОВ.....	34
4.3 СПОСОБ СКРЫТОГО МОНТАЖА С ПОМОЩЬЮ ПОТОЛОЧНОГО КРЕПЛЕНИЯ.....	36
5. РЕКОМЕНДАЦИИ.....	39
6. ДОПОЛНИТЕЛЬНАЯ ИНФОРМАЦИЯ.....	39
6.1. ВОЗМОЖНЫЕ НЕИСПРАВНОСТИ.....	39
6.2. ХРАНЕНИЕ.....	40
6.3. ТРАНСПОРТИРОВКА.....	40
6.4. УТИЛИЗАЦИЯ.....	40
6.5. СЕРТИФИКАЦИЯ.....	40
6.6. ГАРАНТИЙНЫЕ ОБЯЗАТЕЛЬСТВА.....	40
6.7. ИЗГОТОВИТЕЛЬ.....	40
6.8. ИМПОРТЕР.....	40

1. ОПИСАНИЕ И НАЗНАЧЕНИЕ УСТРОЙСТВА



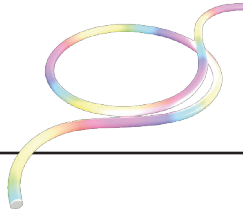
Гибкий неон круглого сечения 25x25 мм. Угол рассеивания света 360°.

С его помощью можно создавать уникальные световые композиции, создавать основное и декоративное освещение. Мощность 14,4Вт/м для цветовой температуры 2700К, 3000К, 4000К и MIX (регулировка цветовой температуры от 2300К до 4000К). Мощность 17,2Вт/м для гибкого НЕОНА RGBW, с помощью которого можно выбирать любой цвет свечения и устанавливать белый цвет 3000К или 4000К.

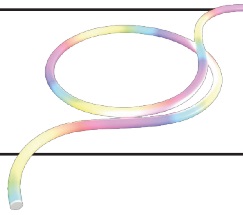
1. ТЕХНИЧЕСКИЕ ХАРАКТЕРИСТИКИ

	КРАТНОСТЬ РЕЗА	ШИРИНА	ДЛИНА	
	20300	11,97 мм	D25 мм	5 м
	Мощность, Вт/м	14,4 Вт/м		
	Световой поток, лм/м	950 лм/м		
	Цветовая температура, К	2700К		
	Тип светодиодов	2835		
	Кол-во светодиодов шт/м	336		
	Угол изгиба	>120 мм		
	Напряжение, В	24В		
	IP	IP65		
Индекс цветопередачи, Ra	>90 Ra			
	КРАТНОСТЬ РЕЗА	ШИРИНА	ДЛИНА	
	20301	11,97 мм	D25 мм	5 м
	Мощность, Вт/м	14,4 Вт/м		
	Световой поток, лм/м	950 лм/м		
	Цветовая температура, К	3000К		
	Тип светодиодов	2835		
	Кол-во светодиодов шт/м	336		
	Угол изгиба	>120 мм		
	Напряжение, В	24В		
	IP	IP65		
Индекс цветопередачи, Ra	>90 Ra			

	КРАТНОСТЬ РЕЗА	ШИРИНА	ДЛИНА
20302	11,97 мм	D25 мм	5 м
Мощность, Вт/м	14,4 Вт/м		
Световой поток, лм/м	950 лм/м		
Цветовая температура, К	4000К		
Тип светодиодов	2835		
Кол-во светодиодов шт/м	336		
Угол изгиба	>120 мм		
Напряжение, В	24В		
IP	IP65		
Индекс цветопередачи, Ra	>90 Ra		
	КРАТНОСТЬ РЕЗА	ШИРИНА	ДЛИНА
20303	11,97 мм	D25 мм	5 м
Мощность, Вт/м	14,4 Вт/м		
Световой поток, лм/м	950 лм/м		
Цветовая температура, К	CCT2.3К - 4К		
Тип светодиодов	2016		
Кол-во светодиодов шт/м	768		
Угол изгиба	>120 мм		
Напряжение, В	24В		
IP	IP65		
Индекс цветопередачи, Ra	>90 Ra		

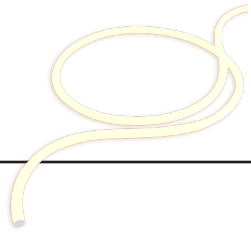


	КРАТНОСТЬ РЕЗА	ШИРИНА	ДЛИНА
20304	62,5 мм	D25 мм	5 м
Мощность, Вт/м	17,2 Вт/м		
Цветовая температура, К	RGBW 3К		
Тип светодиодов	2835+2016		
Кол-во светодиодов шт/м	384		
Угол изгиба	>120 мм		
Напряжение, В	24В		
IP	IP65		
Индекс цветопередачи, Ra	>90 Ra		

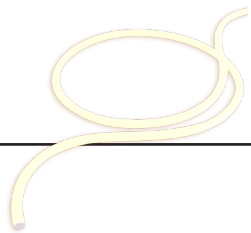


	КРАТНОСТЬ РЕЗА	ШИРИНА	ДЛИНА
20305	62,5 мм	D25 мм	5 м
Мощность, Вт/м	17,2 Вт/м		
Цветовая температура, К	RGBW 4К		
Тип светодиодов	2835+2016		
Кол-во светодиодов шт/м	384		
Угол изгиба	>120 мм		
Напряжение, В	24В		
IP	IP65		
Индекс цветопередачи, Ra	>90 Ra		

	КРАТНОСТЬ РЕЗА	ШИРИНА	ДЛИНА
20306	29,4 мм	D25 мм	5 м
Мощность, Вт/м	20 Вт/м		
Световой поток, лм/м	1180 лм/м		
Цветовая температура, К	3000К		
Тип светодиодов	COB		
Кол-во светодиодов шт/м	1088		
Угол изгиба	>150 мм		
Напряжение, В	24В		
IP	IP65		
Индекс цветопередачи, Ra	>90 Ra		
	КРАТНОСТЬ РЕЗА	ШИРИНА	ДЛИНА
20307	29,4 мм	D25 мм	5 м
Мощность, Вт/м	20 Вт/м		
Световой поток, лм/м	950 лм/м		
Цветовая температура, К	4000К		
Тип светодиодов	COB		
Кол-во светодиодов шт/м	1088		
Угол изгиба	>150 мм		
Напряжение, В	24В		
IP	IP65		
Индекс цветопередачи, Ra	>90 Ra		



	КРАТНОСТЬ РЕЗА	ШИРИНА	ДЛИНА
433001	83,3 мм	D25 мм	20 м
Мощность, Вт/м	12,5 Вт/м		
Световой поток, лм/м	950 лм/м		
Цветовая температура, К	3000К		
Тип светодиодов	2835		
Кол-во светодиодов шт/м	336		
Угол изгиба	>120 мм		
Напряжение, В	24В		
IP	IP65		
Индекс цветопередачи, Ra	>90 Ra		



	КРАТНОСТЬ РЕЗА	ШИРИНА	ДЛИНА
433002	83,3 мм	D25 мм	20 м
Мощность, Вт/м	12,5 Вт/м		
Световой поток, лм/м	950 лм/м		
Цветовая температура, К	4000К		
Тип светодиодов	2835		
Кол-во светодиодов шт/м	336		
Угол изгиба	>120 мм		
Напряжение, В	24В		
IP	IP65		
Индекс цветопередачи, Ra	>90 Ra		

2. КОМПЛЕКТАЦИЯ

НАИМЕНОВАНИЕ

Набор для вертикального подвесного монтажа. Токоведущий трос длиной 2 м, торцевая заглушка 1 шт., уплотнительный кольца 2 шт.

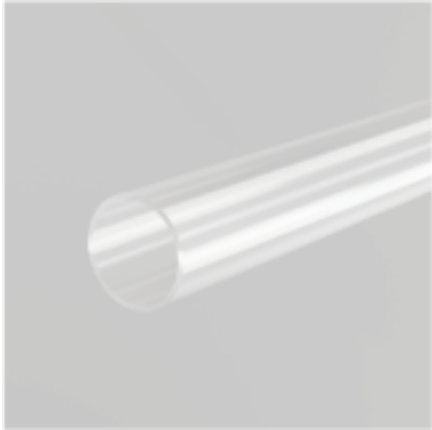
ЦВЕТ	АРТИКУЛ	МАТЕРИАЛ	
 СЕРЕБРО	20308	АЛЮМИНИЙ	
 ЧЕРНЫЙ	20309	АЛЮМИНИЙ	
 БЕЛЫЙ	20310	АЛЮМИНИЙ	

Набор вертикального накладного монтажа. Потолочное крепление 1 шт, торцевая заглушка 1 шт, уплотнительные кольца 2 шт.

 СЕРЕБРО	20311	АЛЮМИНИЙ	
 ЧЕРНЫЙ	20312	АЛЮМИНИЙ	
 БЕЛЫЙ	20313	АЛЮМИНИЙ	

Акриловая трубка для вертикального монтажа

ЦВЕТ	АРТИКУЛ	РАЗМЕР
<input type="checkbox"/> ПРОЗРАЧНЫЙ	20314	1 000 ММ
<input type="checkbox"/> ПРОЗРАЧНЫЙ	20315	2 500 ММ









Торцевая заглушка 1 шт.

ЦВЕТ	АРТИКУЛ	МАТЕРИАЛ	
<input checked="" type="checkbox"/> СЕРЕБРО	20316	АЛЮМИНИЙ	
<input checked="" type="checkbox"/> ЧЕРНЫЙ	20316	АЛЮМИНИЙ	
<input type="checkbox"/> БЕЛЫЙ	20318	АЛЮМИНИЙ	

Набор накладного двухстороннего монтажа. Потолочные крепления 2 шт., монтажный набор.

ЦВЕТ	АРТИКУЛ	МАТЕРИАЛ	
 СЕРЕБРО	20319	АЛЮМИНИЙ	
 ЧЕРНЫЙ	20320	АЛЮМИНИЙ	
 БЕЛЫЙ	20321	АЛЮМИНИЙ	

К оннектор для сращивания Неона D25 1 шт.

 СЕРЕБРО	20322	АЛЮМИНИЙ	
 ЧЕРНЫЙ	20323	АЛЮМИНИЙ	
 БЕЛЫЙ	20324	АЛЮМИНИЙ	

Комплект подвесов для горизонтального подвесного монтажа, подвесы 2 шт., круглые трубки с креплениями 38 мм 2 шт. Длина подвесных тросов 2 м.

СЕРЕБРО

20325

АЛЮМИНИЙ



Жесткий телескопический подвес. Подвес 1 шт., круглая трубка с креплениями 38мм 1 шт. Минимальная длина подвеса 30 см, максимальная - 60 см.

СЕРЕБРО

20326

АЛЮМИНИЙ



Накладное горизонтальное крепления к потолку 1000 мм 1 шт.

ПРОЗРАЧНЫЙ

20327

ПЛАСТИК



Пластиковая клипса для накладного монтажа 1 шт., монтажный набор.

ПРОЗРАЧНЫЙ 20328 ПЛАСТИК



Акриловая трубка для вертикального подвешного монтажа.

ЦВЕТ	АРТИКУЛ	МАТЕРИАЛ	РАЗМЕР
<input type="checkbox"/> ПРОЗРАЧНЫЙ	20329	ПЛАСТИК	1 000 ММ
<input type="checkbox"/> ПРОЗРАЧНЫЙ	20330	ПЛАСТИК	2 500 ММ



Заглушка глухая 1 шт., заглушка для вывода кабеля 1 шт.

БЕЛЫЙ 20331 СИЛИКОН



Крепление для накладного монтажа одинарное и двойное с выводом под провод питания.

ЧЕРНЫЙ

201141

АЛЮМИНИЙ



ЧЕРНЫЙ

201142

АЛЮМИНИЙ



Комплект силиконовых заглушек боковой. Заглушка глухая 1 шт., заглушка с выводом кабеля 1 шт.

БЕЛЫЙ

201143

СИЛИКОН



Набор для двухстороннего скрытого монтажа. Потолочные крепления 2 шт., монтажный набор.

БЕЛЫЙ

201144

ПЛАСТИК

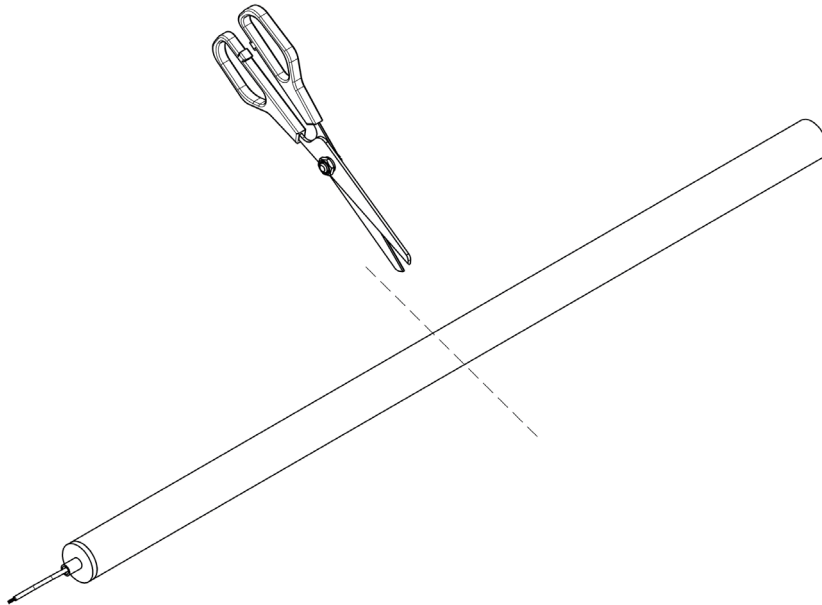


4. МОНТАЖ СИСТЕМЫ

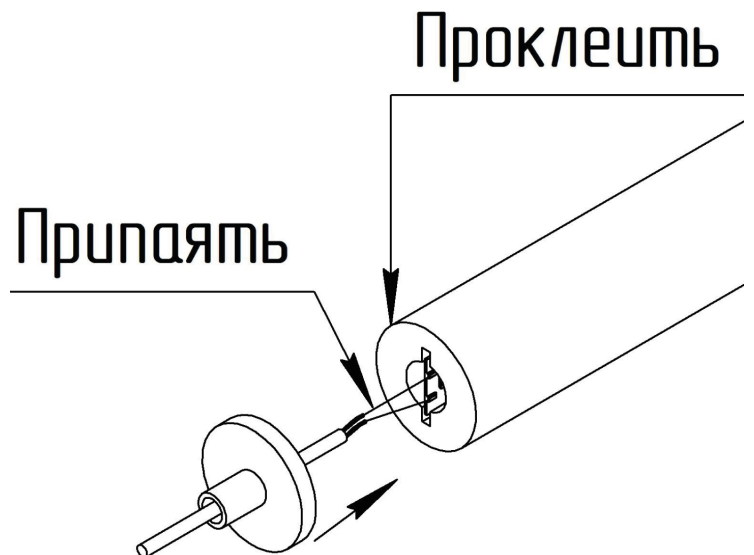
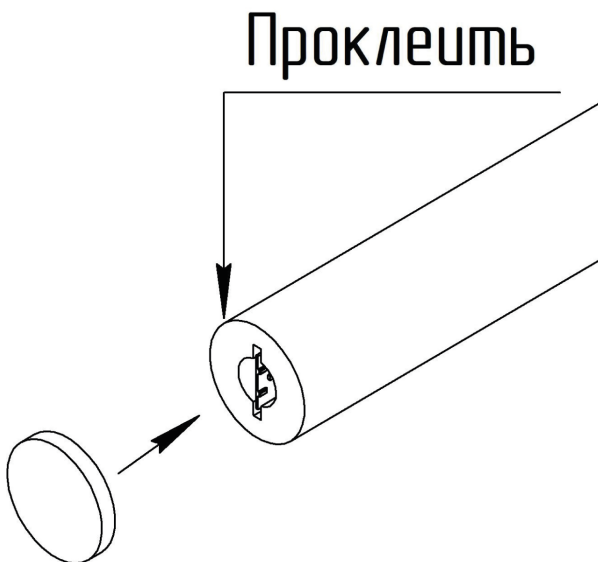
4.1. СПОСОБЫ НАКЛАДНОГО МОНТАЖА

4.1.1 СПОСОБ НАКЛАДНОГО МОНТАЖА С ПОМОЩЬЮ ПОТОЛОЧНЫХ КРЕПЛЕНИЙ

1. С помощью специального инструмента обрежьте неон необходимой длины (кратность реза неона указана в разделе 2 данной инструкции).



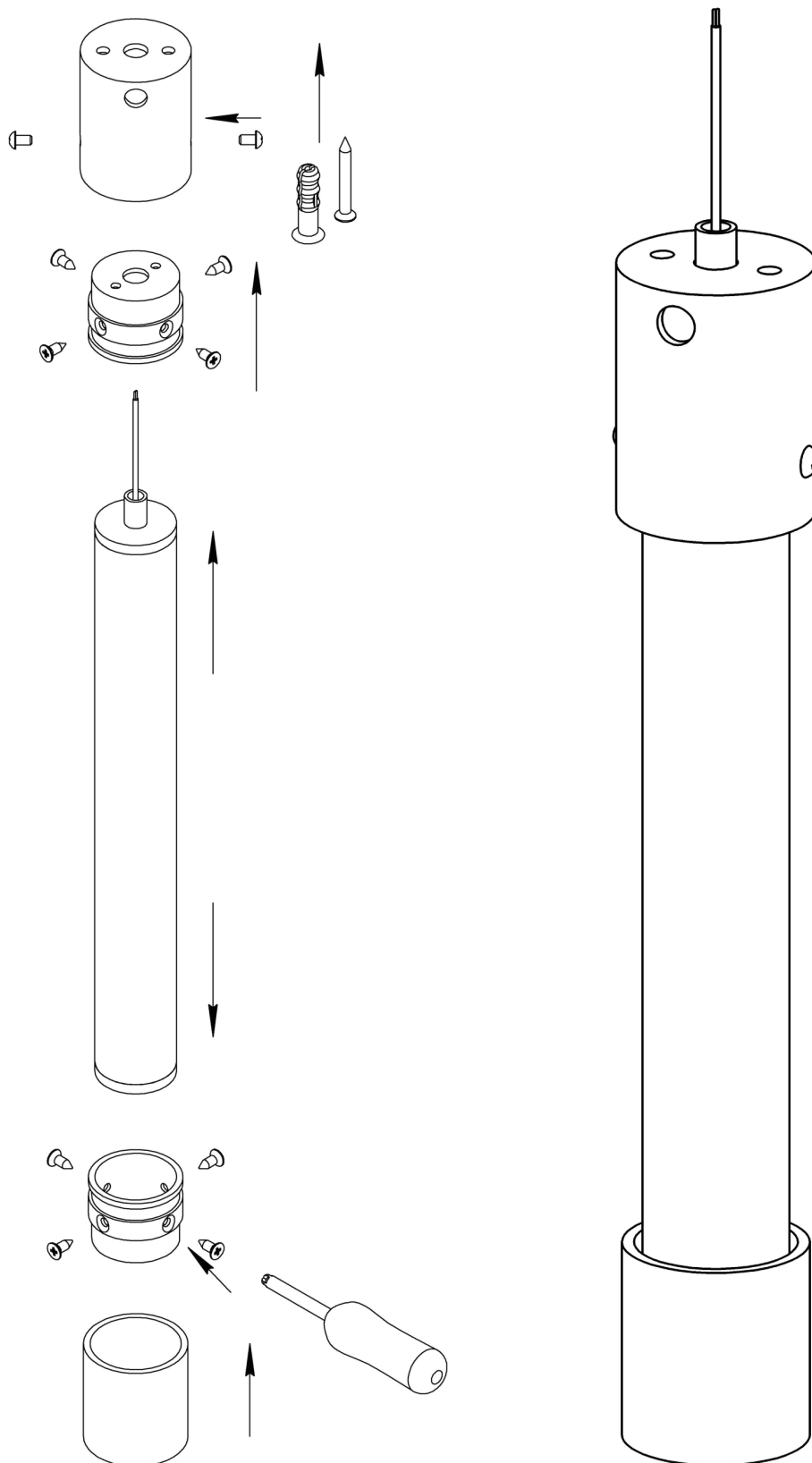
2. С помощью клея, с обрезанной стороны, приклейте резиновую заглушку



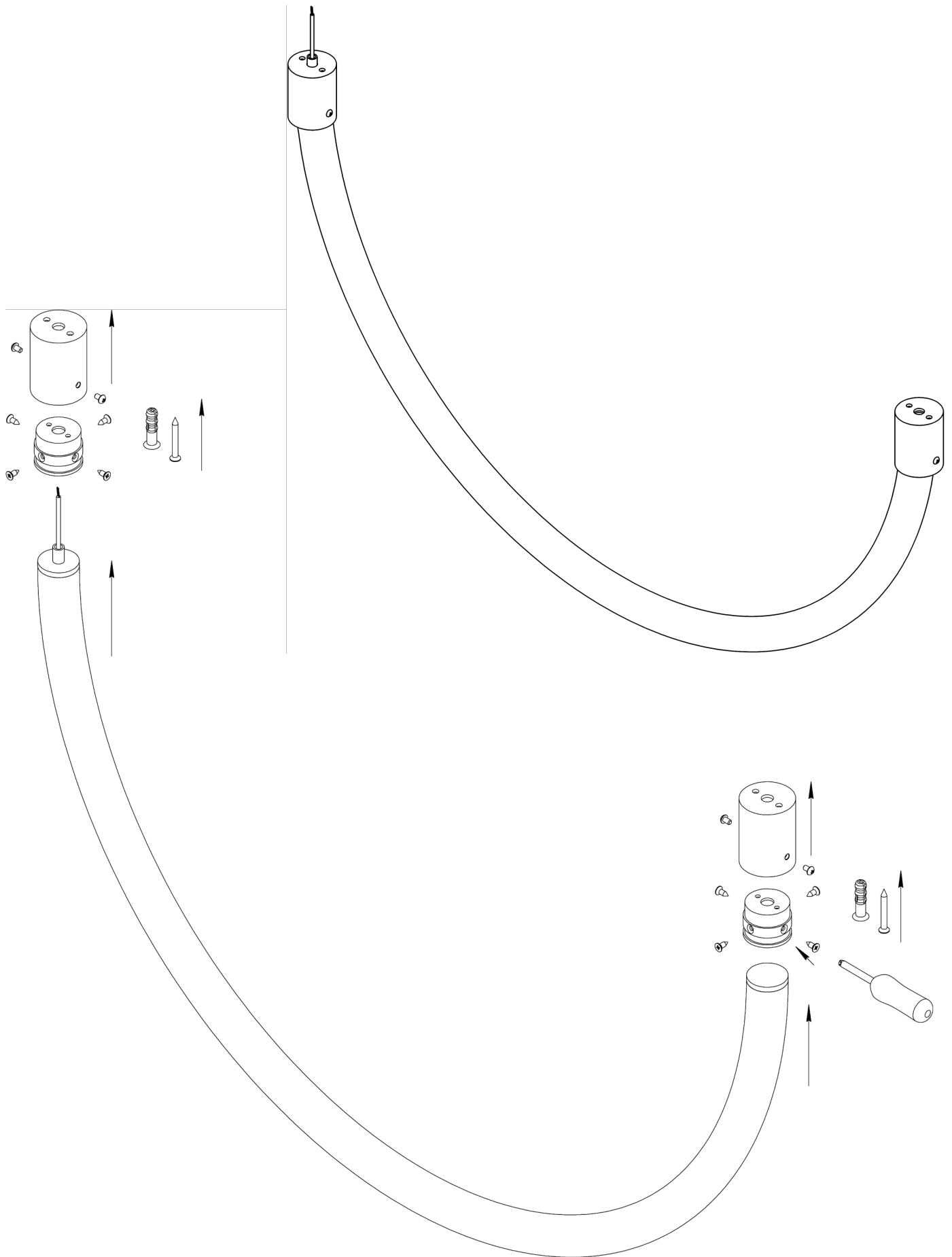
Внимание! При необходимости использования оставшейся длины неона, припаяйте провода к светодиодной ленте неона и приклейте резиновую заглушку на клей.

3. Соберите систему с одним или двумя потолочными креплениями и смонтируйте ее на потолочной поверхности, как указано на рисунках ниже

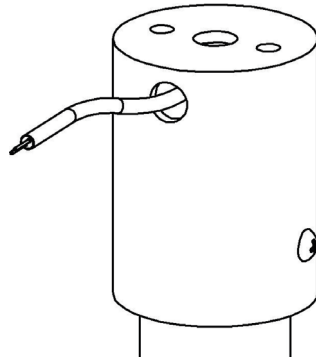
Способ монтажа с одним потолочным креплением



Способ монтажа с двумя потолочными креплениями

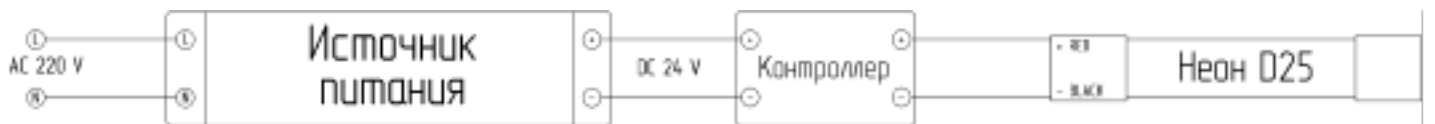


При необходимости провод питания неона можно вывести сбоку потолочного крепления



4. Подключите неон к источнику питания, соблюдая цветность и полярность проводов.

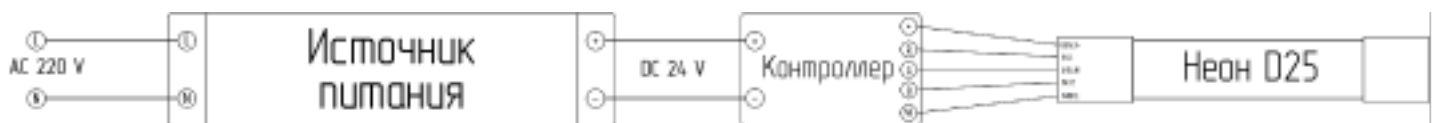
Подключение монохромного неона



Подключение MIX неона

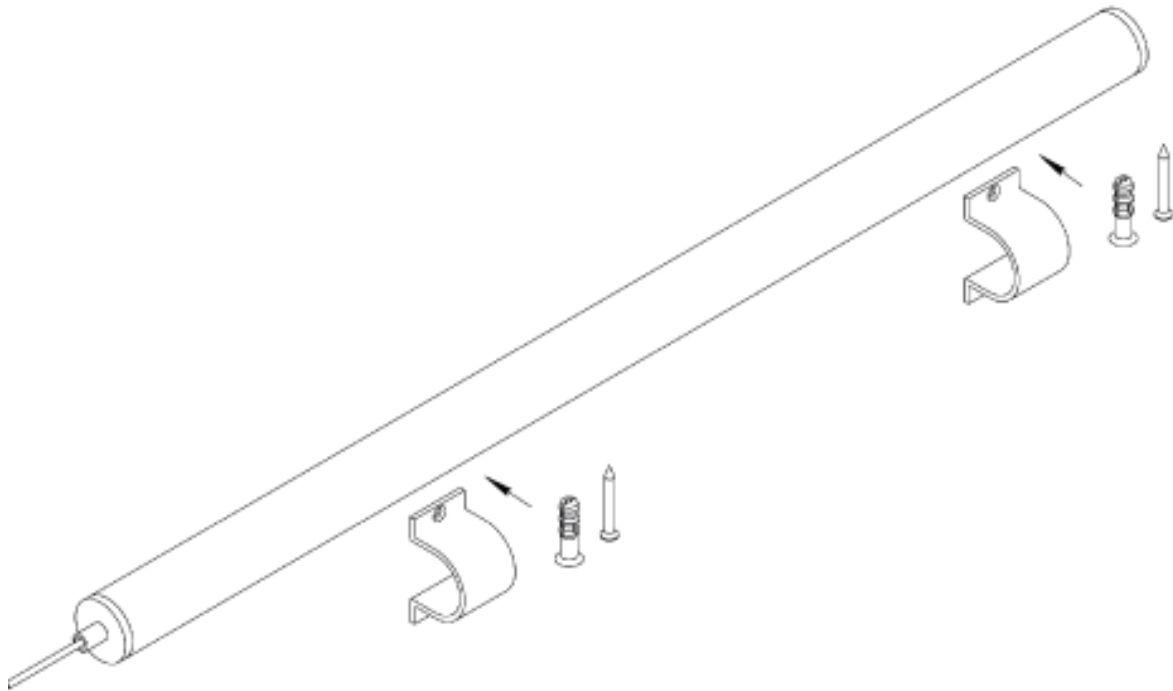


Подключение RGBW неона

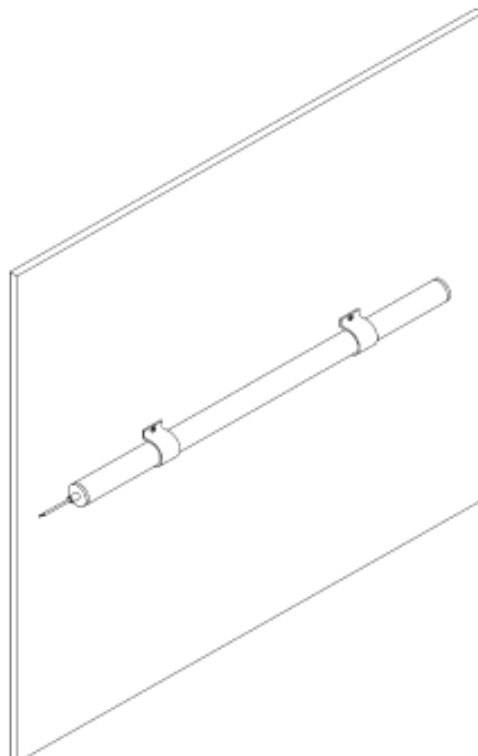


4.1.2 СПОСОБ НАКЛАДНОГО МОНТАЖА С ПОМОЩЬЮ МОНТАЖНЫХ КЛИПС

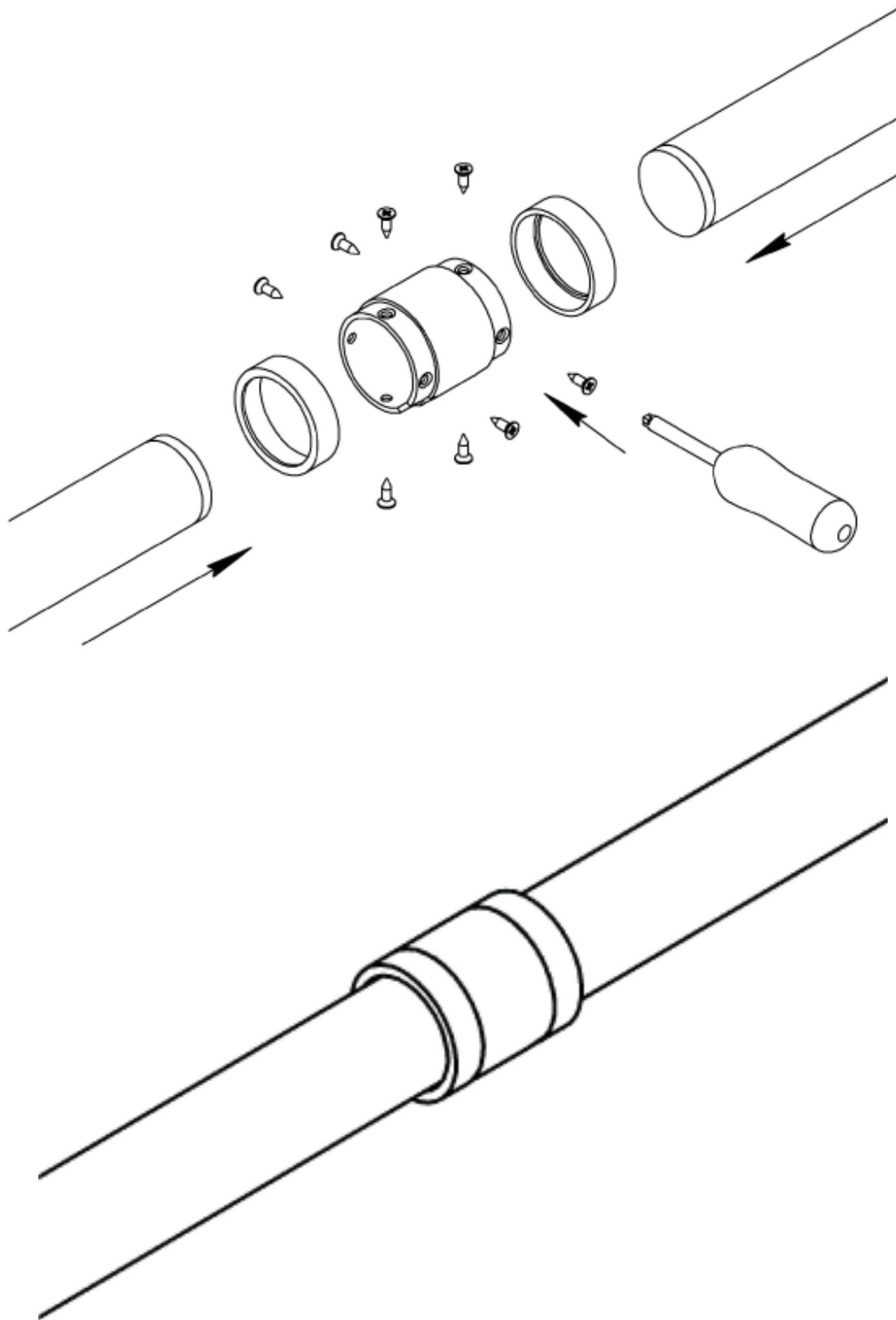
1. Подготовьте неон, как указано в пункте 1 и 2 в разделе 4.1.1 данной инструкции. Подготовьте монтажную поверхность и комплектующие для монтажа системы.



2. Разместите и установите неон с монтажными клипсами на поверхности



Внимание! При необходимости неон можно соединить с помощью специального коннектора

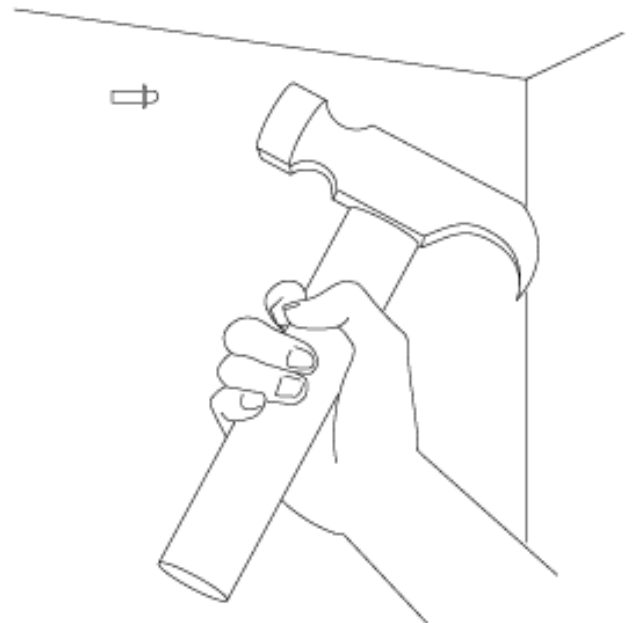
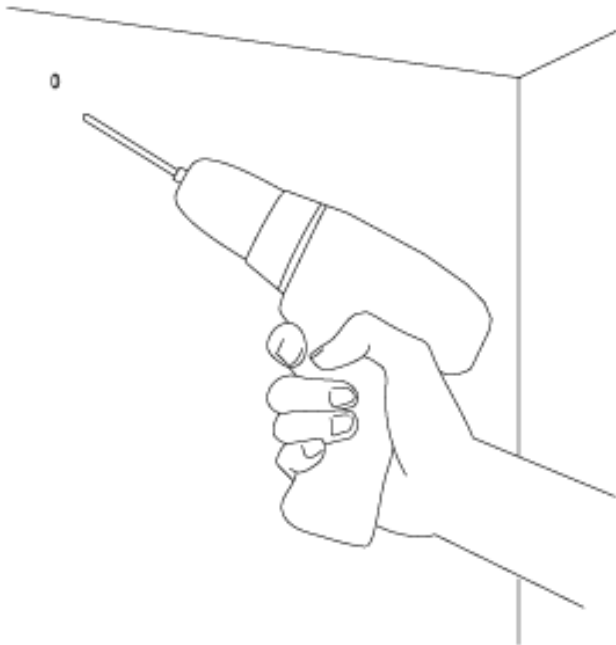


3. Подключите неон к источнику питания (согласно пункту 4 в разделе 4.1.1) и проверьте ее работу.

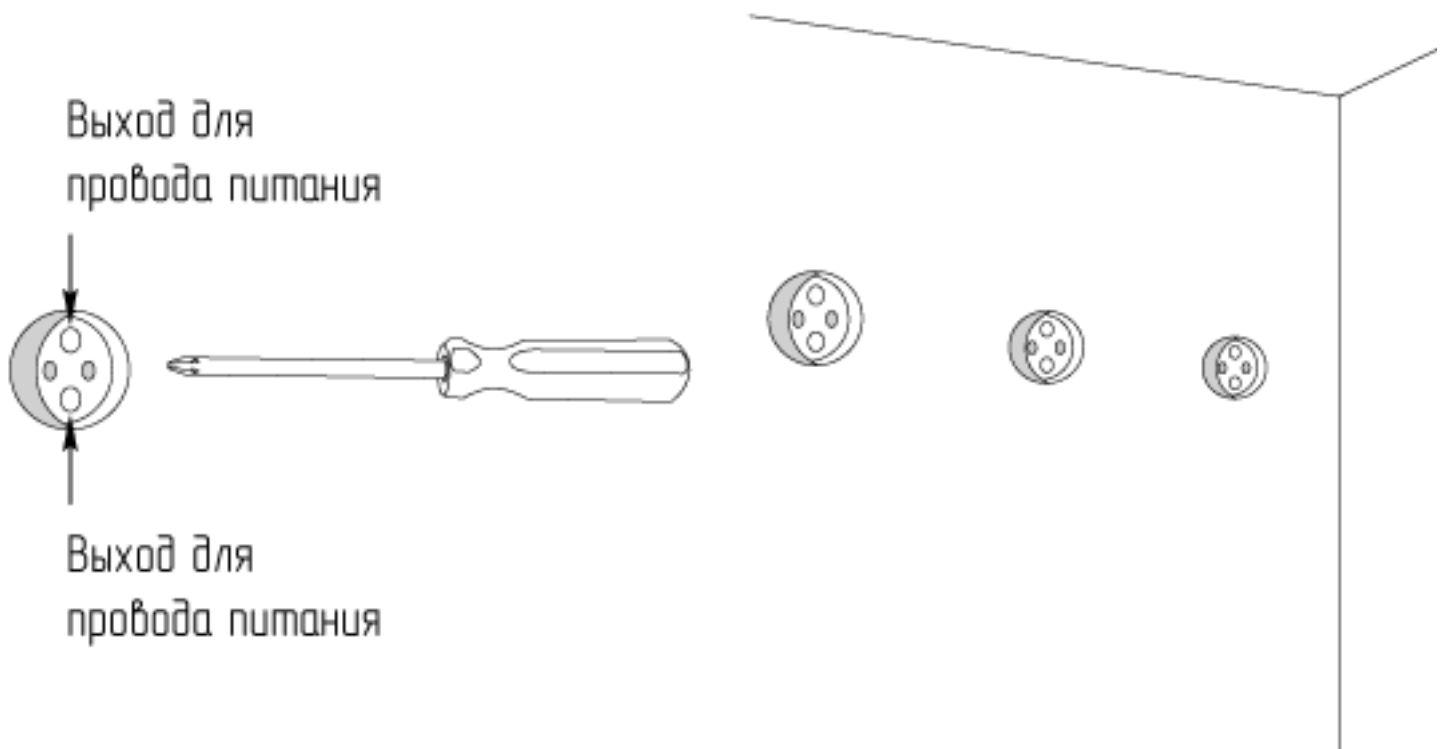
4.1.3 СПОСОБ НАКЛАДНОГО МОНТАЖА С ПОМОЩЬЮ ОДИНАРНЫХ И ДВОЙНЫХ КРЕПЛЕНИЙ

(Арт: 201141 / 201142)

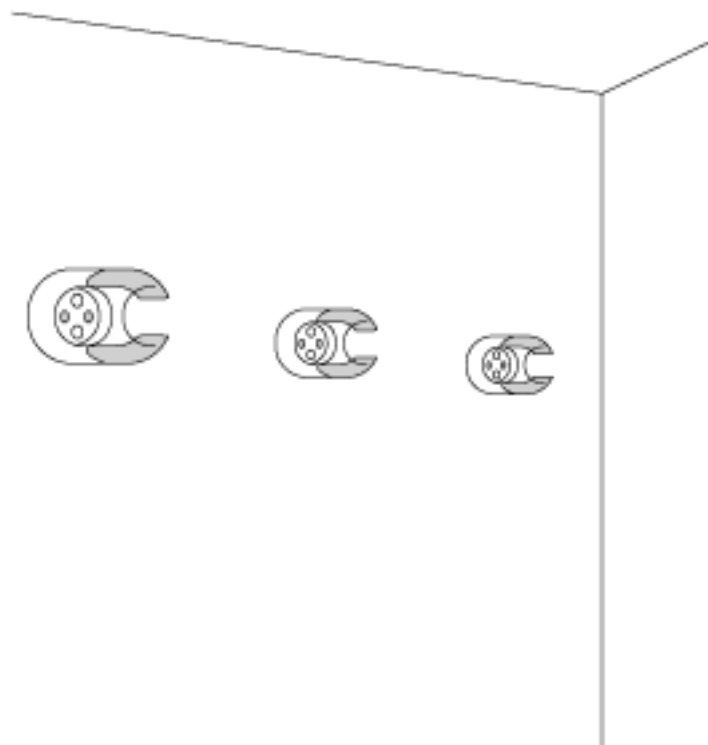
1. Подготовьте неон, как указано в пункте 1 и 2 в разделе 4.1.1 данной инструкции. Подготовьте монтажную поверхность и комплектующие для монтажа системы.
2. Подготовьте отверстия для монтажа в соответствии с проектом на стене или потолке. Вставьте пластиковые заглушки в каждое подготовленное отверстие.



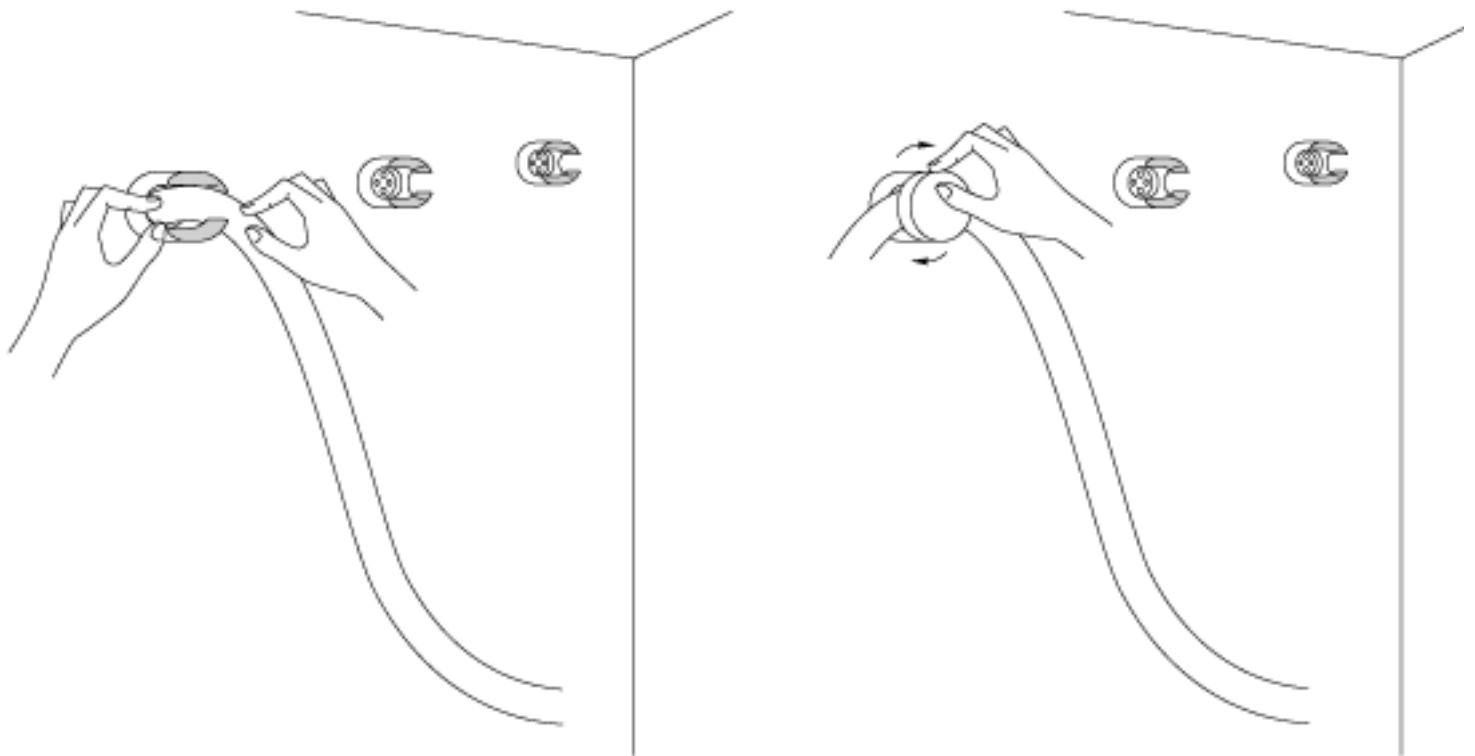
3. Закрепите основание крепления с помощью винтов. При необходимости закрепите так же основания остальных креплений.



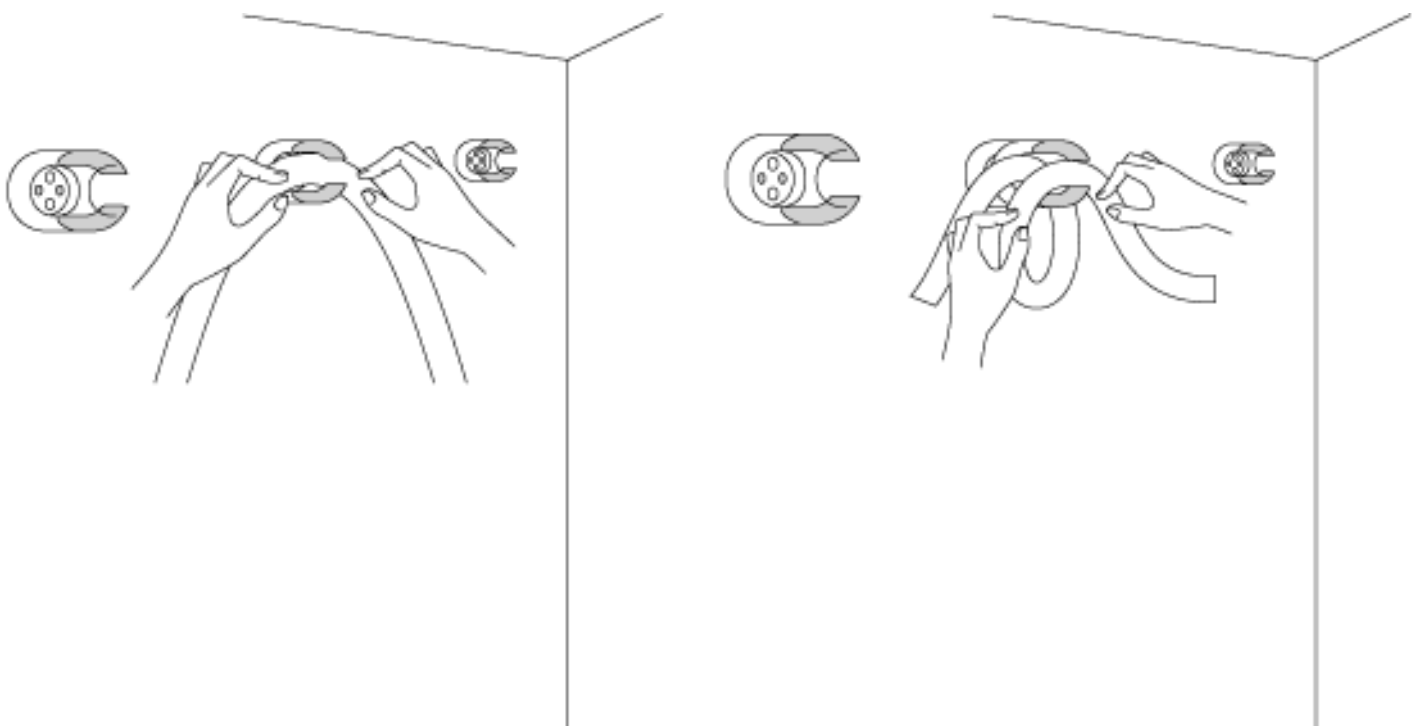
4. Прикрутите корпус крепления.



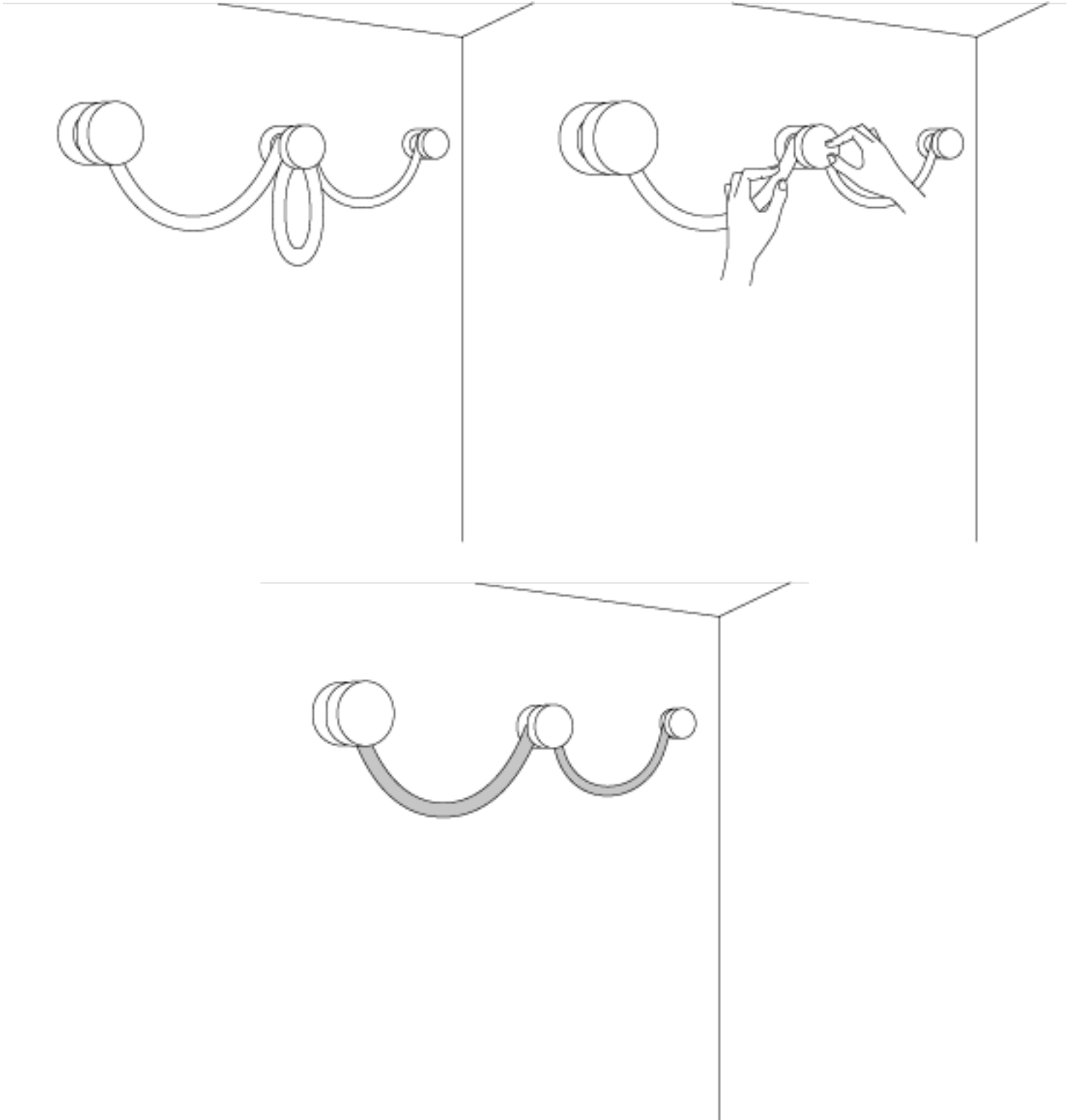
5. Закрепите неон в основании крепления и установите заглушку, не закручивая ее до конца. Продолжите фиксацию неона в остальных креплениях в соответствии с проектом композиции.



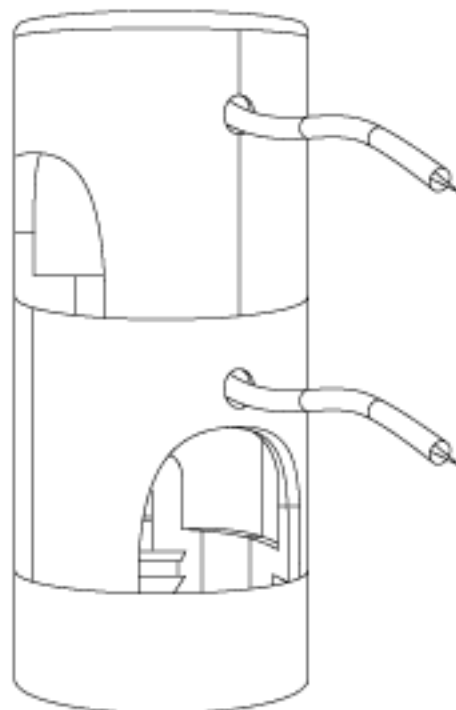
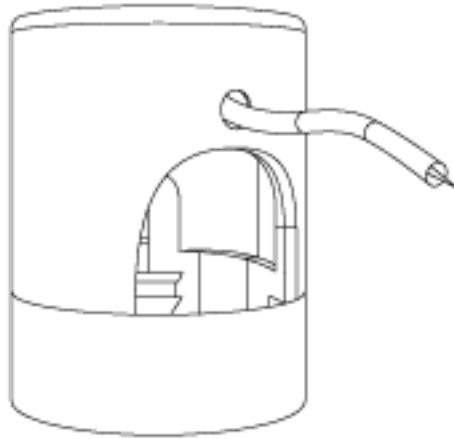
5.1 При использовании двойного крепления сначала установите первый уровень неона, а затем второй. После чего установите заглушку, не закручивая ее до конца.



6. После завершения установки неона, закрутите все заглушки. Подключите композицию к питанию (согласно пункту 4 в разделе 4.1.1) и проверьте ее работу

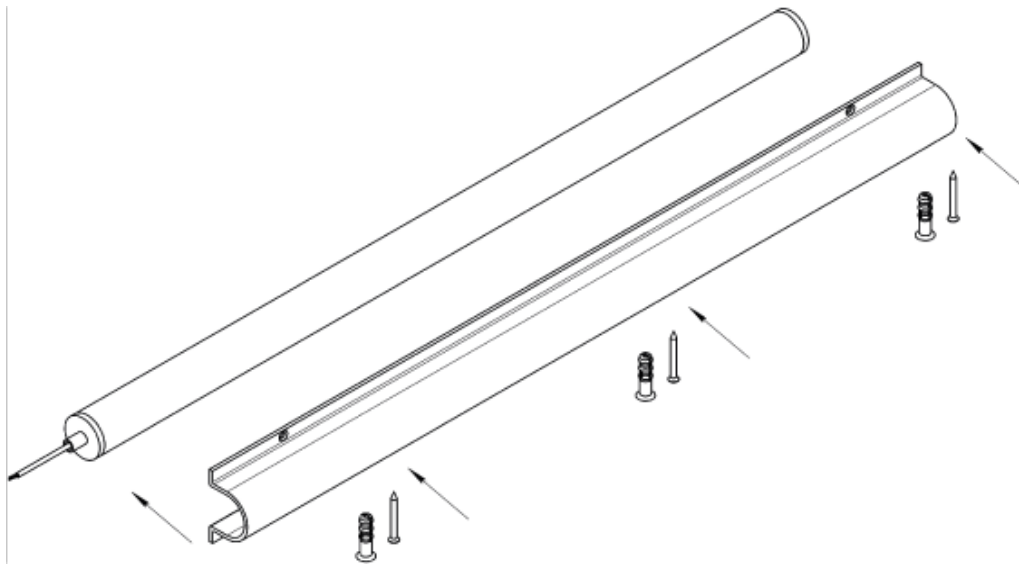


При необходимости провод питания неона можно вывести сбоку потолочного крепления

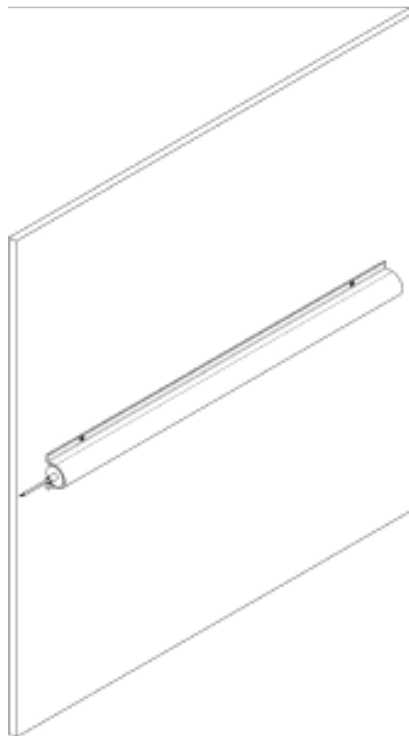


4.1.4 СПОСОБ НАКЛАДНОГО МОНТАЖА С ПОМОЩЬЮ АКРИЛОВОЙ ТРУБКИ

1. Подготовьте неон, как указано в пункте 1 и 2 в разделе 4.1.1 данной инструкции. Подготовьте монтажную поверхность и комплектующие для монтажа системы



2. Разместите и установите неон с акриловой трубкой на поверхности

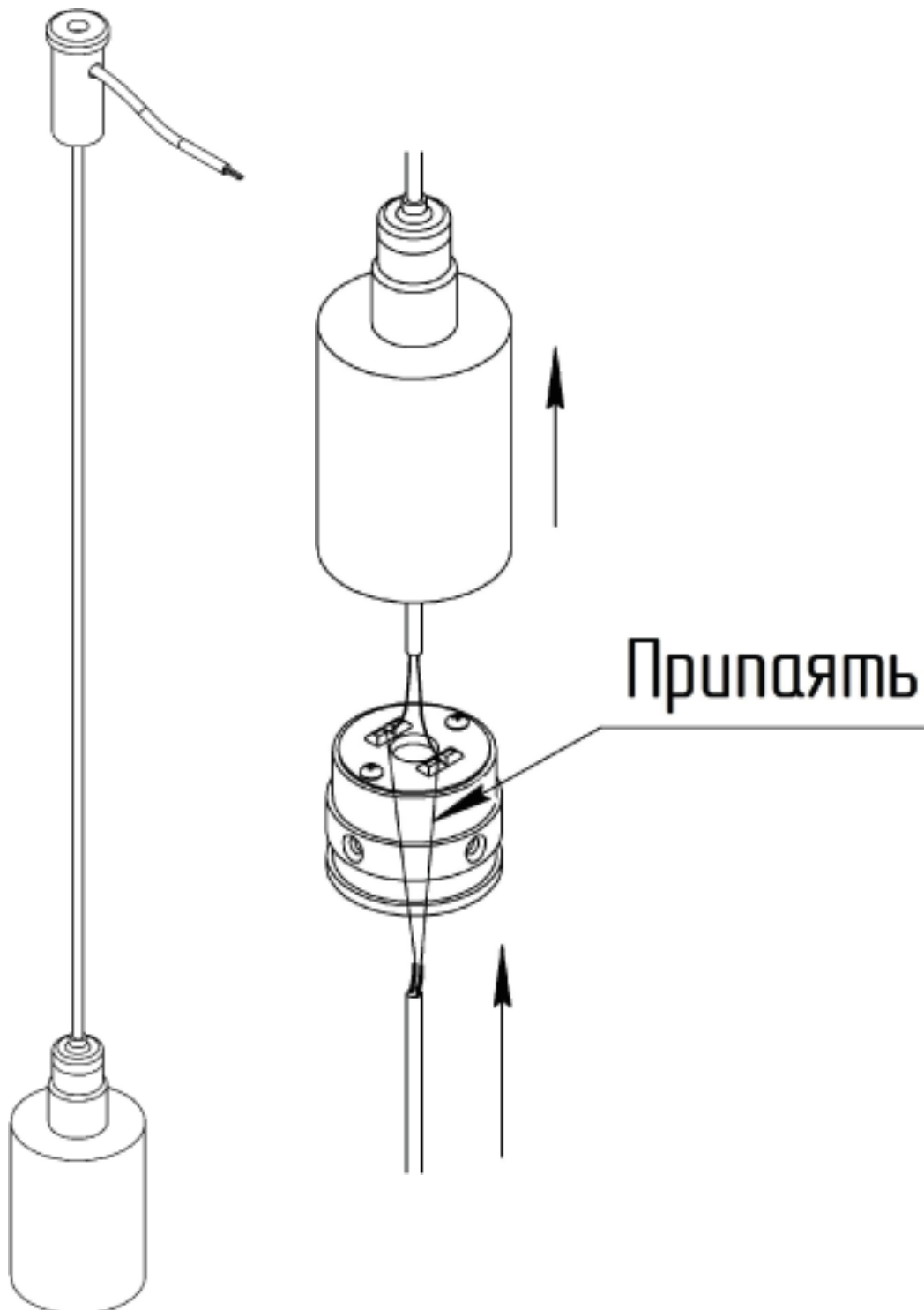


3. Подключите неон к источнику питания (согласно пункту 4 в разделе 4.1.1) и проверьте работу.

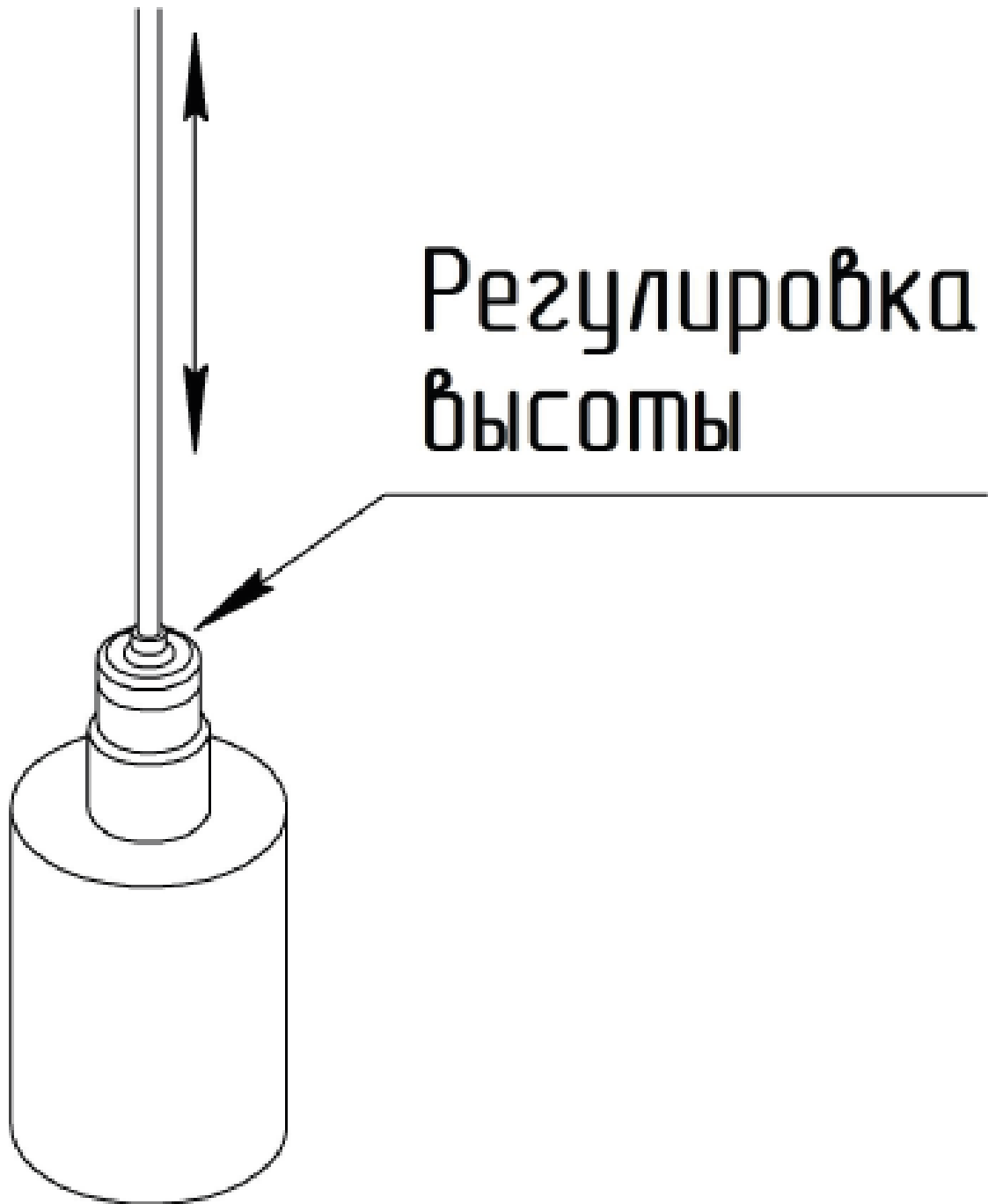
4.2. СПОСОБ ПОДВЕСНОГО МОНТАЖА

4.2.1. СПОСОБ ПОДВЕСНОГО МОНТАЖА С ПОМОЩЬЮ ТРОСОВ

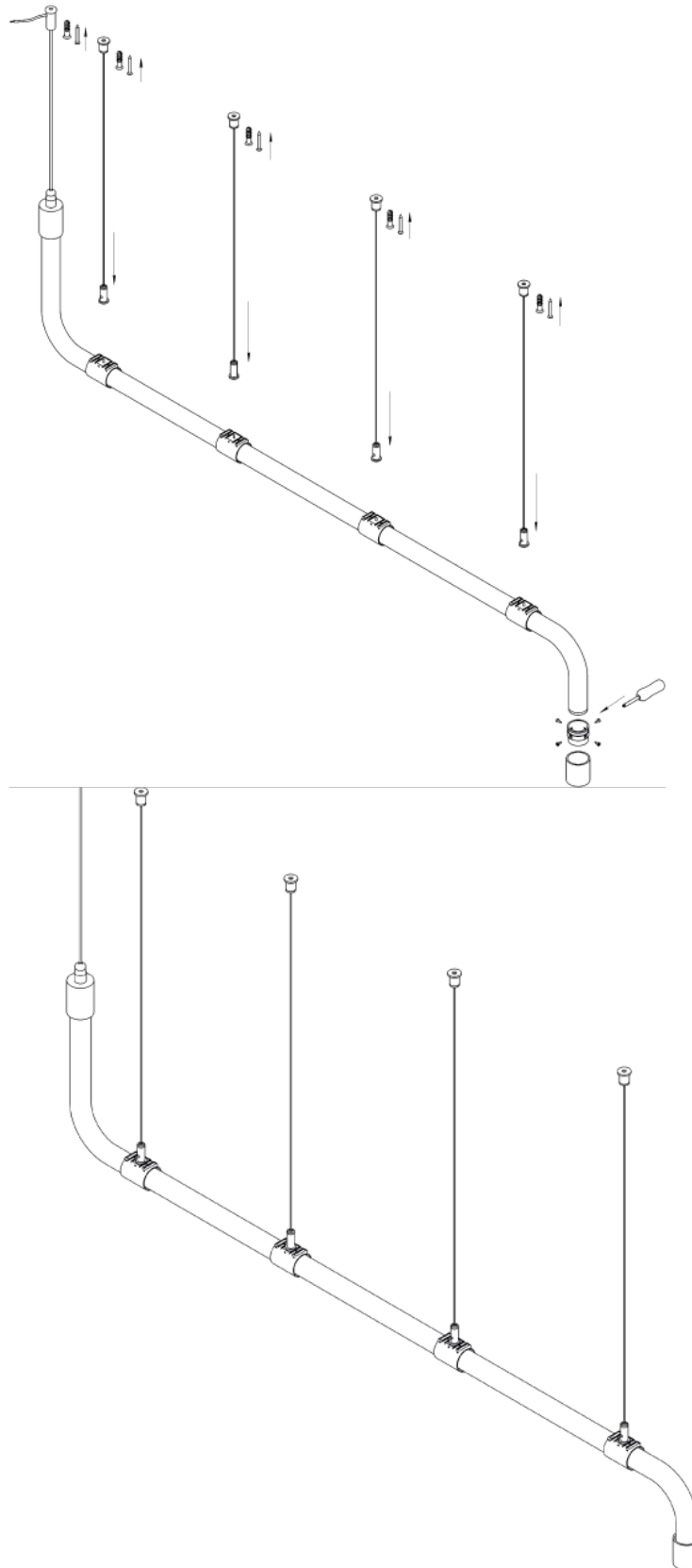
1. При необходимости подготовьте неон, как указано в пункте 1 и 2 в разделе 4.1.1 данной инструкции. Подготовьте монтажную поверхность. Подключите токоведущий трос к неону с помощью пайки, соблюдая цветность и полярность проводов.



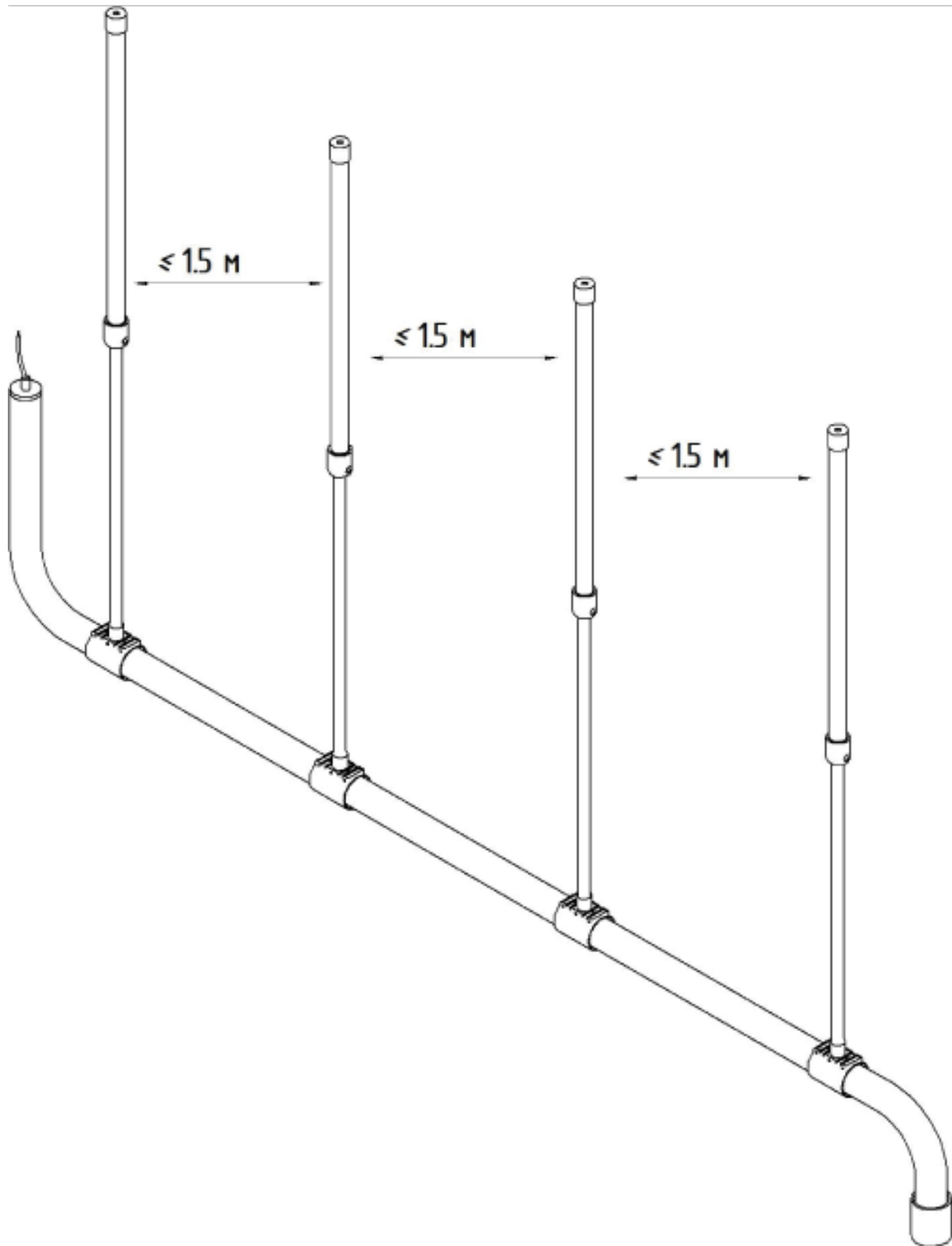
2. С помощью цанги отрегулируйте высоту троса



3. С помощью комплекта подвесов для горизонтального подвесного монтажа, соберите интересующую вас конструкцию и смонтируйте ее на потолочной поверхности, как указано на рисунках ниже



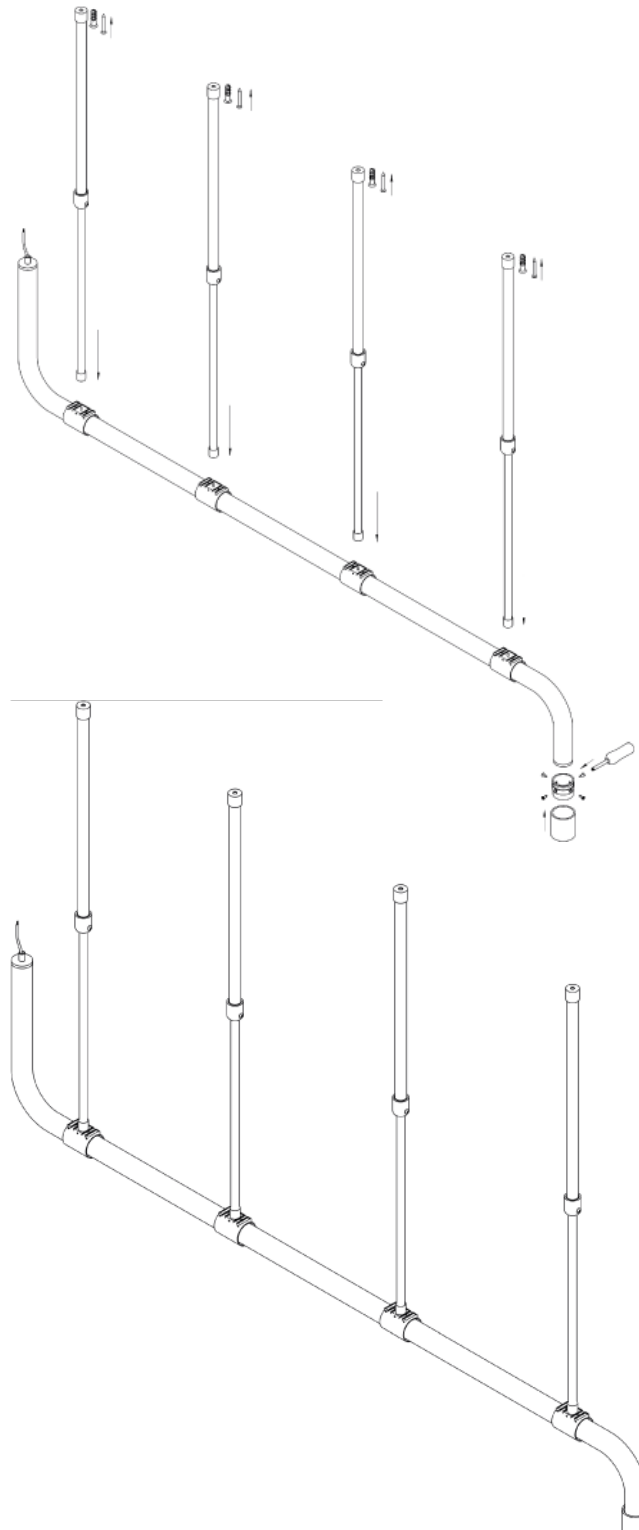
Внимание! В избежание большого провисания неона расстояние между тросами должно составлять не более 1.5 метра



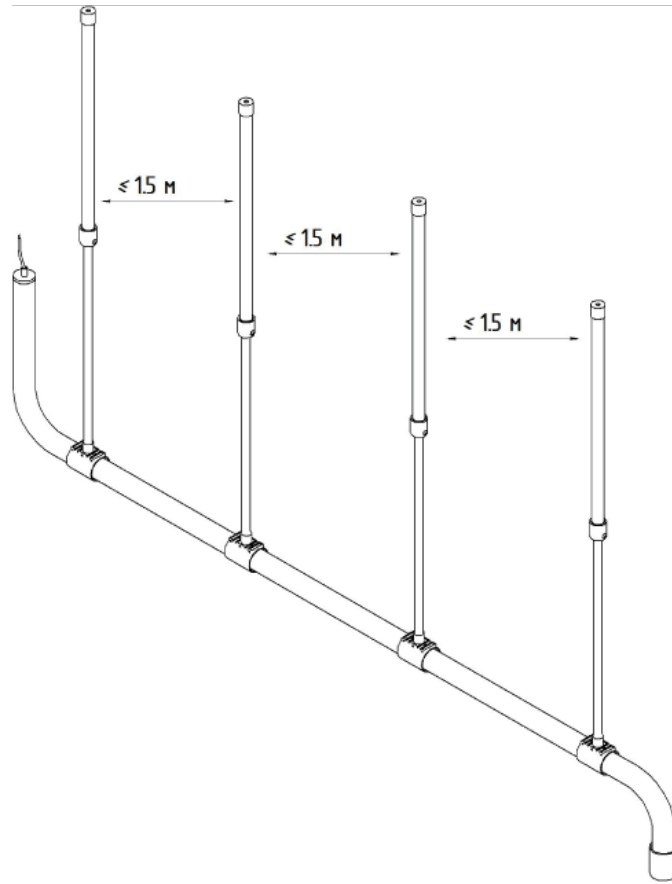
4. Подключите неон к источнику питания (согласно пункту 4 в разделе 4.1.1) и проверьте ее работу.

4.2.2 СПОСОБ ПОДВЕСНОГО МОНТАЖА С ПОМОЩЬ ЖЕСТКИХ ПОДВЕСОВ

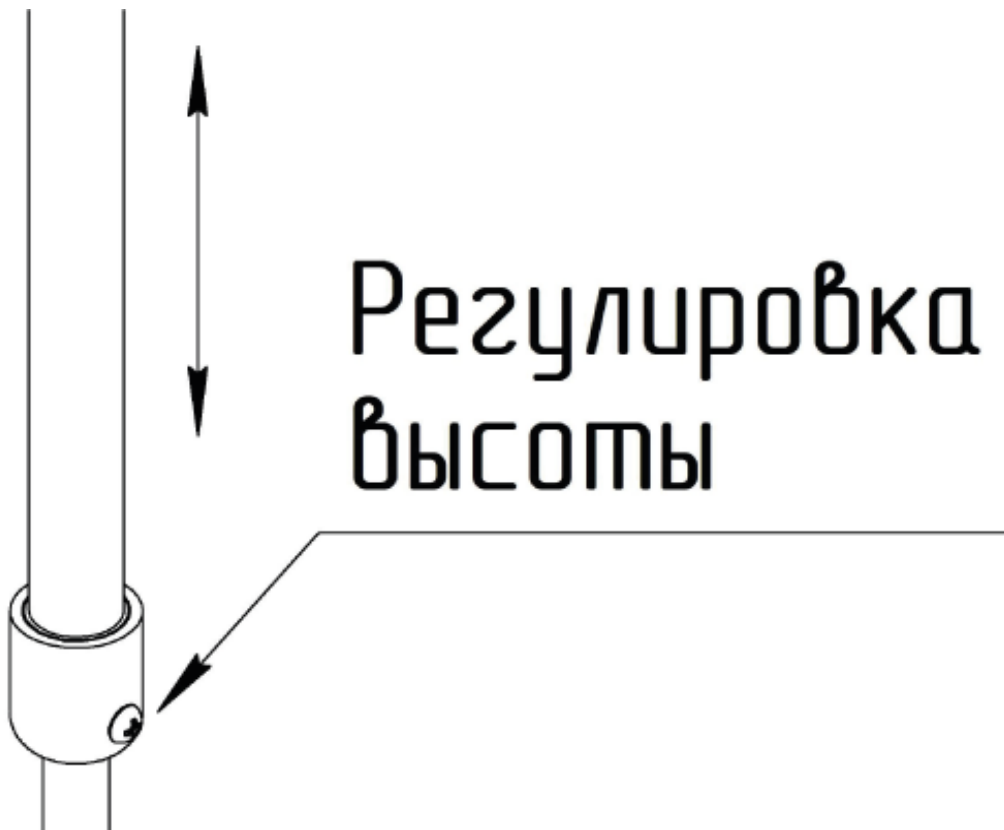
1. При необходимости подготовьте неон, как указано в пункте 1 и 2 в разделе 4.1.1 данной инструкции. Подготовьте монтажную поверхность. С помощью жестких подвесов, соберите интересующую вас конструкцию и смонтируйте ее на потолочной поверхности, как указано на рисунках ниже.



Внимание! В избежание большого провисания неона расстояние между жесткими подвесами должно составлять не более 1.5 метра.

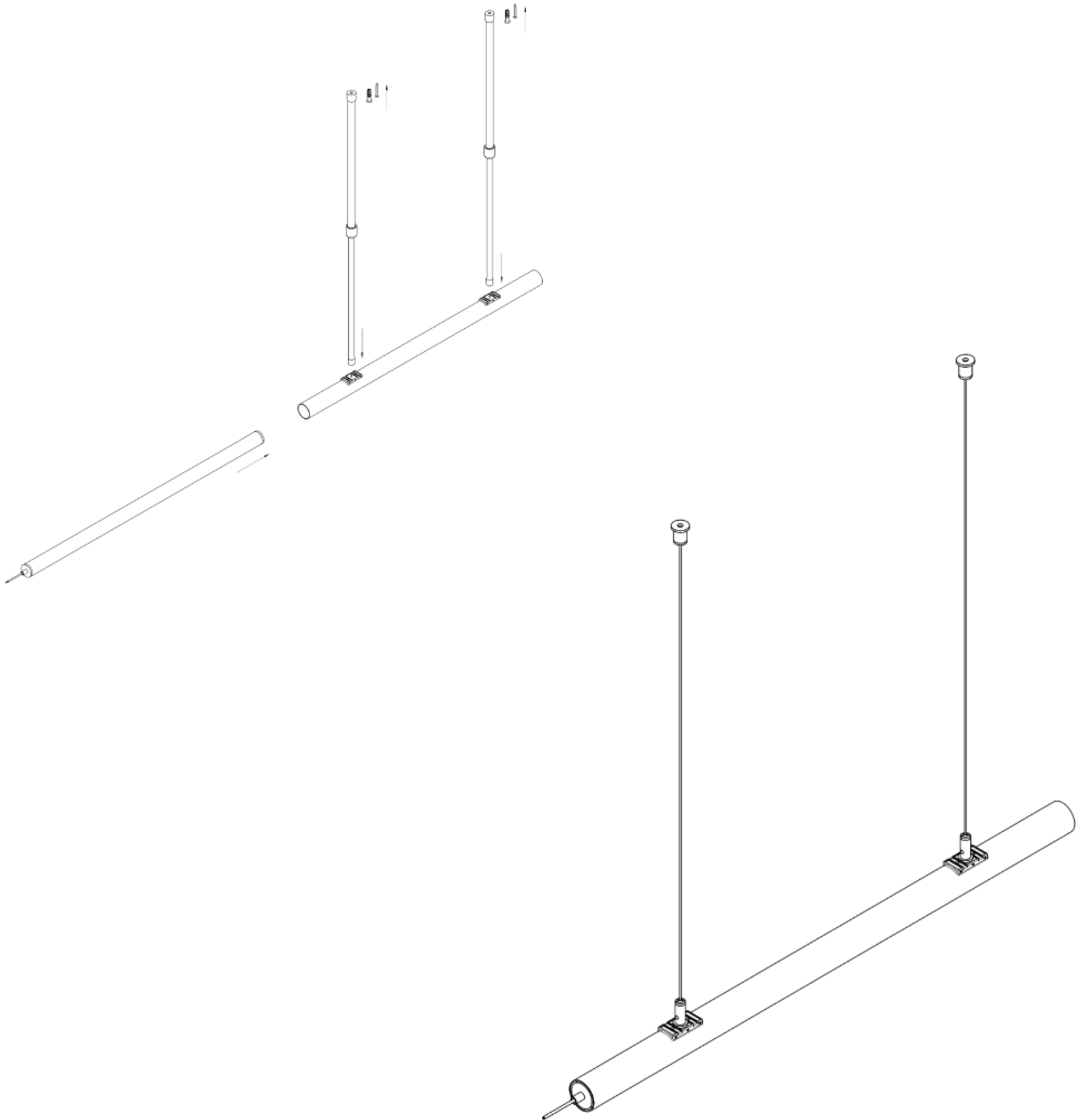


1. С помощью винта на жестком подвесе отрегулируйте высоту подвеса

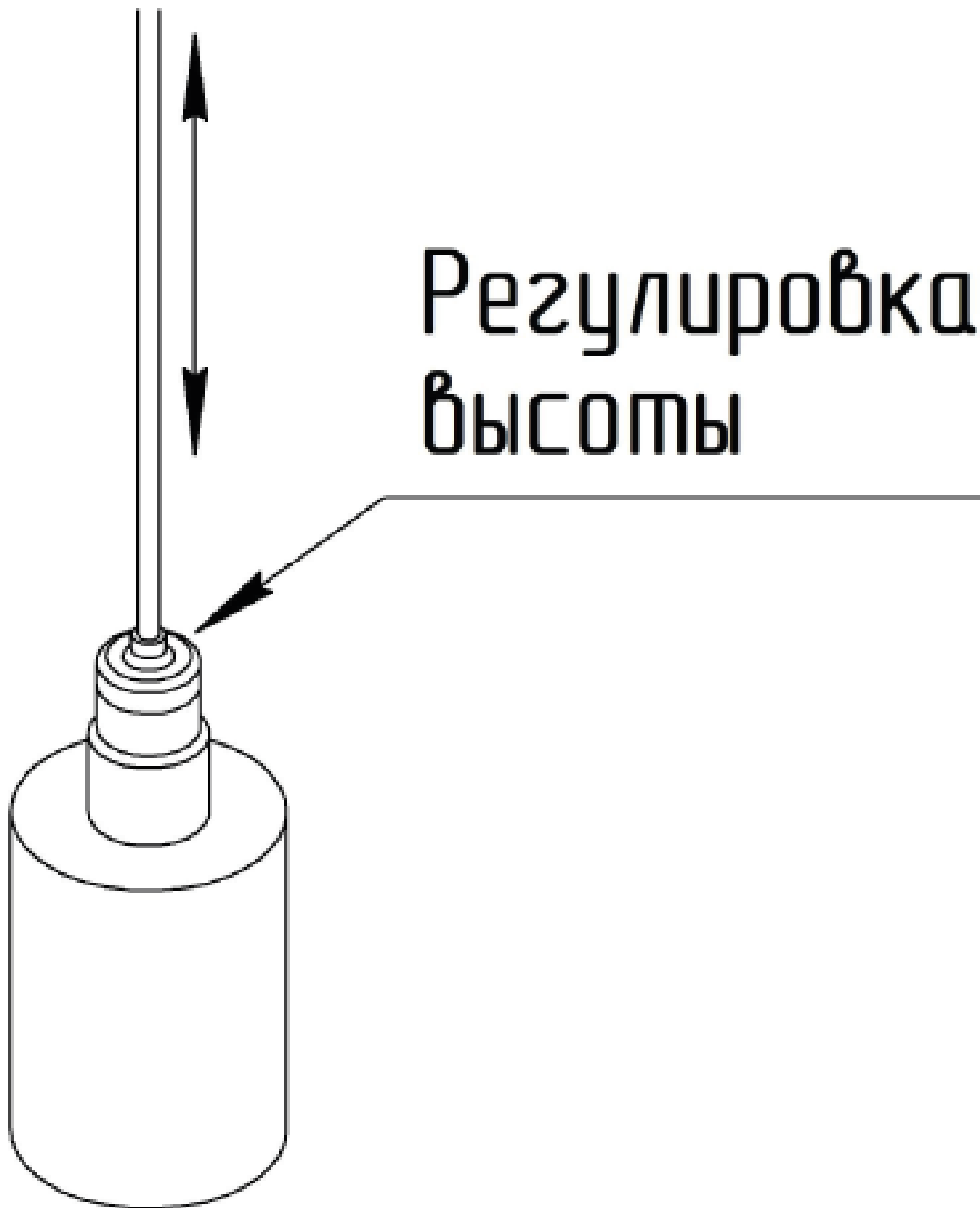


4.2.3 СПОСОБ ПОДВЕСНОГО МОНТАЖА С ПОМОЩЬЮ АКРИЛОВОЙ ТРУБКИ И ТРОСОВ

1. При необходимости подготовьте неон, как указано в пункте 1 и 2 в разделе 4.1.1 данной инструкции. Подготовьте монтажную поверхность. С помощью тросов, соберите интересующую вас конструкцию и смонтируйте ее на потолочной поверхности, как указано на рисунках ниже.



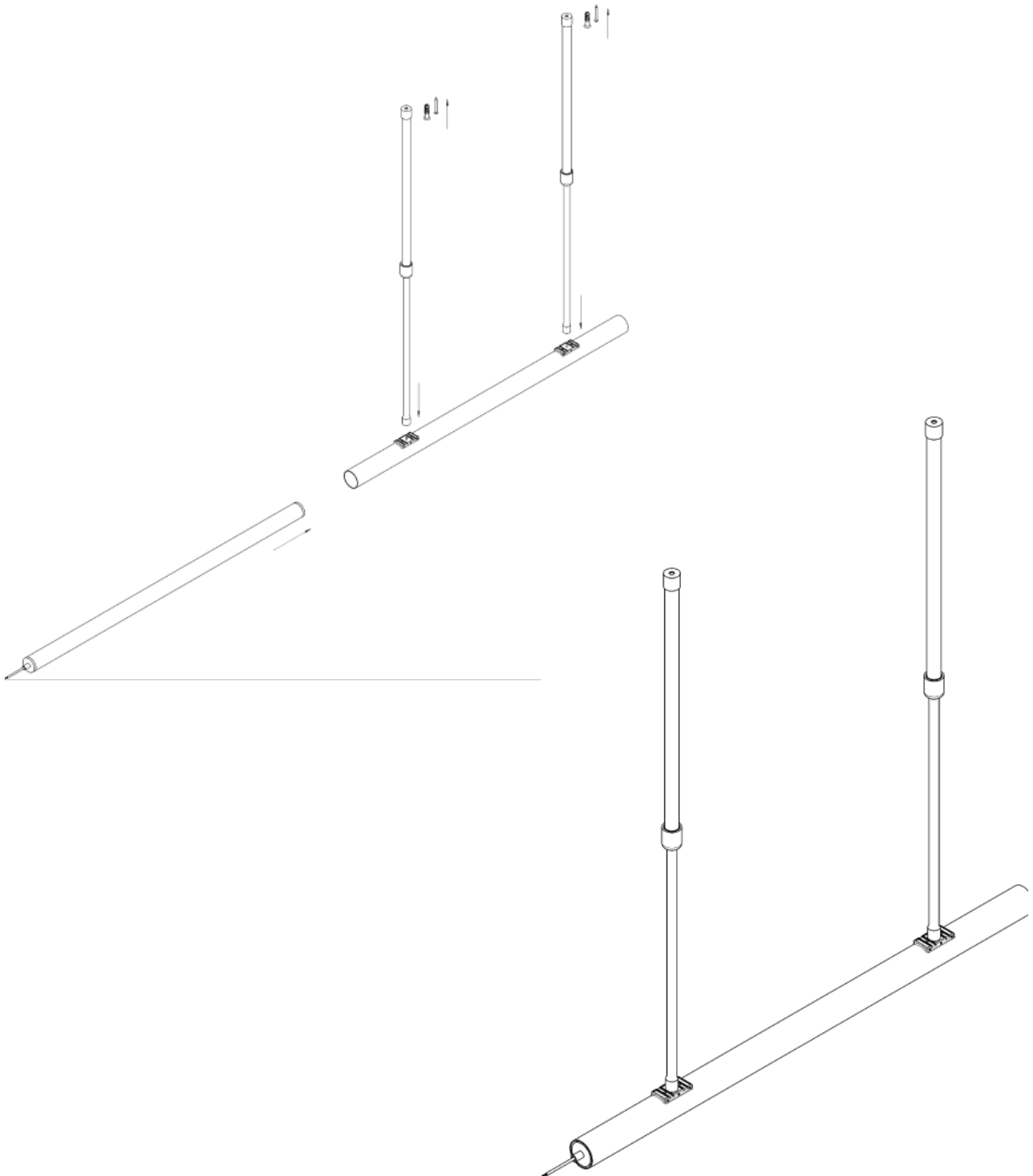
2. С помощью цанги отрегулируйте высоту троса



3. Подключите неон к источнику питания (согласно пункту 4 в разделе 4.1.1) и проверьте ее работу.

4.2.4 СПОСОБ ПОДВЕСНОГО МОНТАЖА С ПОМОЩЬЮ АКРИЛОВОЙ ТРУБКИ И ЖЕСТКИХ ПОДВЕСОВ

1. При необходимости подготовьте неон, как указано в пункте 1 и 2 в разделе 4.1.1 данной инструкции. Подготовьте монтажную поверхность. С помощью жестких подвесов, соберите интересующую вас конструкцию и смонтируйте ее на потолочной поверхности, как указано на рисунках ниже



2. С помощью винта на жестком подвесе отрегулируйте высоту подвеса

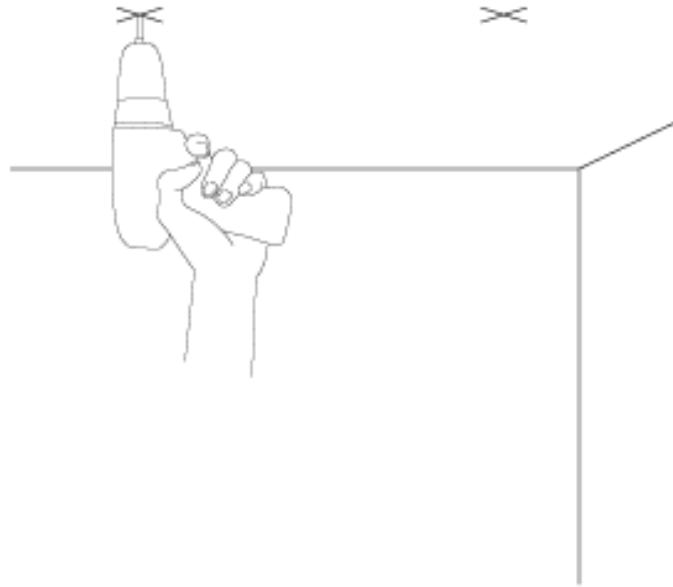


3. Подключите неон к источнику питания (согласно пункту 4 в разделе 4.1.1) и проверьте ее работу.

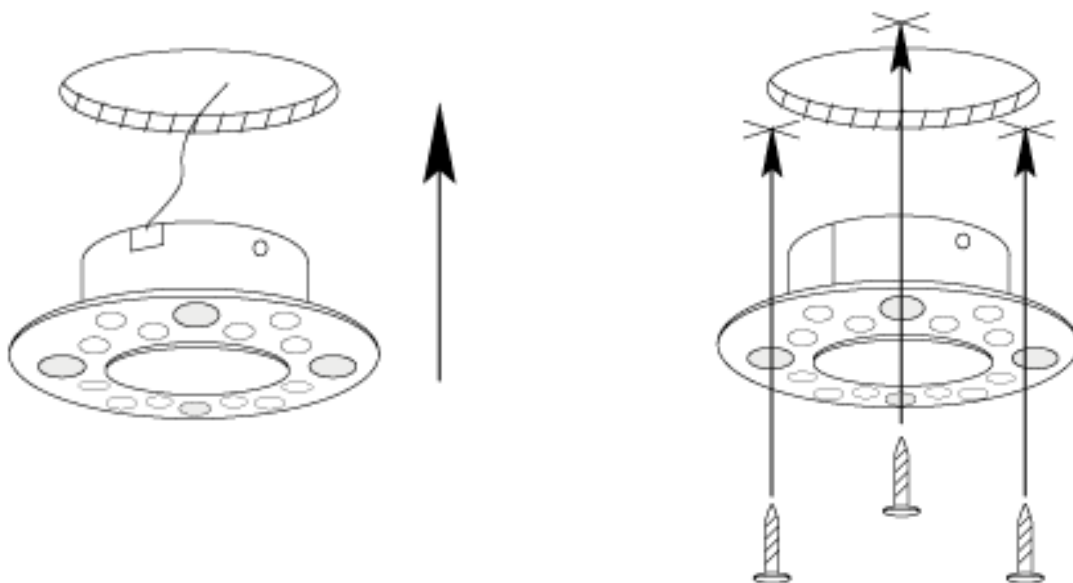
4.3 СПОСОБ СКРЫТОГО МОНТАЖА С ПОМОЩЬЮ ПОТОЛОЧНОГО КРЕПЛЕНИЯ

1. Подготовьте неон, как указано в пункте 1 и 2 в разделе 4.1.1 данной инструкции. Подготовьте монтажную поверхность и комплектующие для монтажа системы.

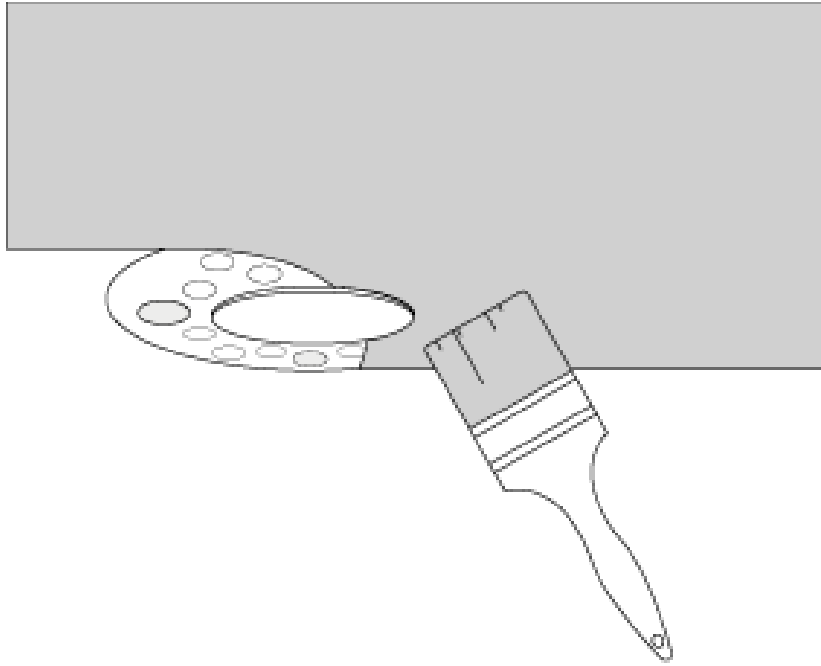
2. Подготовьте отверстия для монтажа в соответствии с проектом. Вставьте пластиковые заглушки в каждое подготовленное отверстие.



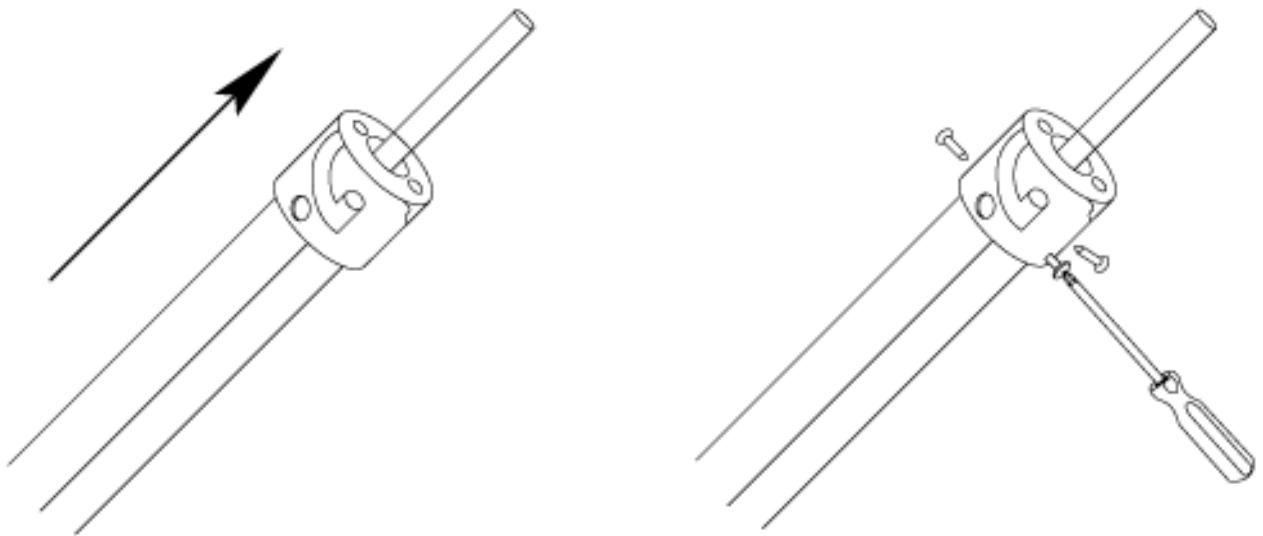
3. Вмонтируйте основание крепления в подготовленное отверстие и закрепите тремя винтами.



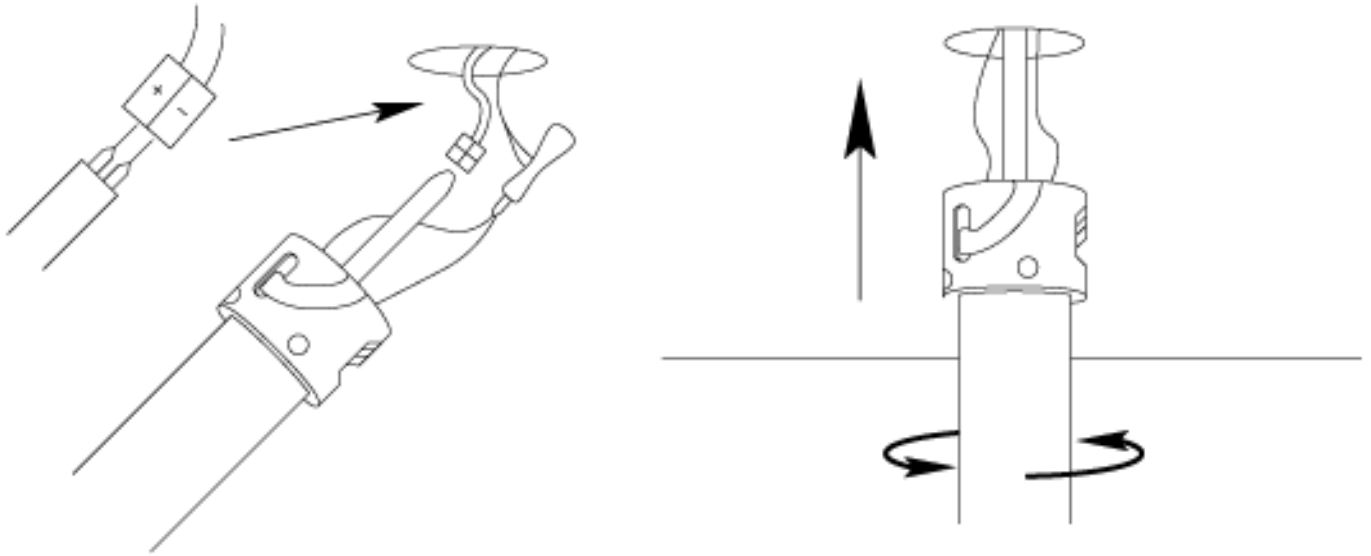
4. Завершите отделочные работы, предварительно защитив внутреннюю часть крепления малярным скотчем.



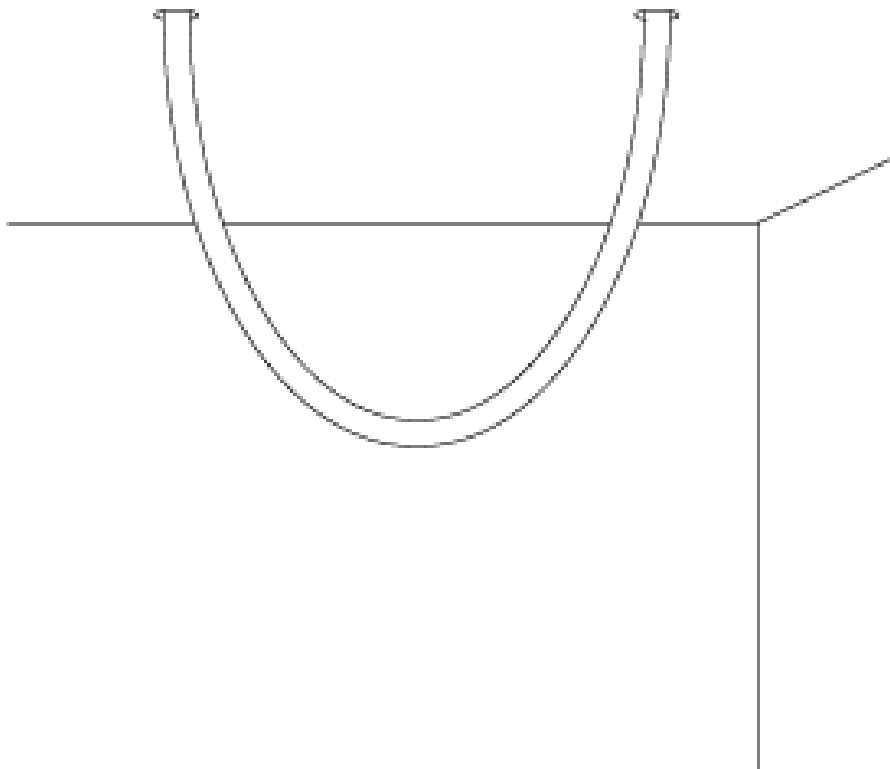
5. Вставьте неон во встраиваемую часть монтажного крепления, выведите провод питания в отверстие на нем. Зафиксируйте винтами.



6. Подключите неон к питанию (согласно пункту 4 в разделе 4.1.1) и вставьте в подготовленное основание, совместив крепежные пазы. Закрепите неон, повернув его вправо до характерного щелчка.



7. Включите питание и проверьте работу композиции.



5. РЕКОМЕНДАЦИИ

1. Рекомендуется эксплуатировать неон только в домашних условиях;
2. Не рекомендуется наступать на неон, а также растягивать, перекручивать и сгибать радиусом меньше, чем 120 мм;
3. Электрическая нагрузка на источник питания не должна превышать более 80% от его номинальной мощности.

6. ДОПОЛНИТЕЛЬНАЯ ИНФОРМАЦИЯ

6.1. ВОЗМОЖНЫЕ НЕСПРАВНОСТИ

Неисправность	Причина	Методы устранения
Неон не работает	Нет контакта в соединениях	Проверьте все электрические контакты и соединения
	Неон не исправен	Обратитесь к продавцу для гарантийного обслуживания или замены
	Неисправен источник питания	Обратитесь к продавцу для гарантийного обслуживания или замены
	Неисправен контроллер	Обратитесь к продавцу для гарантийного обслуживания или замены
Неон не корректно диммируется или некорректно изменяет цветовую температуру	Для управления яркостью и цветовой температурой установлен контроллер	Обратитесь к продавцу для гарантийного обслуживания или замены
Нестабильное свечение, мерцание, посторонний звук	Неисправен источник питания	Обратитесь к продавцу для гарантийного обслуживания или замены

6.2. ХРАНЕНИЕ

Хранение товара производится в упаковке и в помещении при отсутствии агрессивной среды. Температура хранения в диапазоне от -20°C до +70°C и относительной влажности воздуха не более 95%. Не допускается прямое воздействие влаги.

6.3. ТРАНСПОРТИРОВКА

Изделие в упаковке пригодно для транспортировки морским, железнодорожным, автомобильным и авиационным транспортом.

6.4. УТИЛИЗАЦИЯ

Изделие в своей конструкции не содержит токсичных и химически опасных соединений, поэтому подлежит правилам утилизации твердых бытовых отходов.

6.5. СЕРТИФИКАЦИЯ

Изготовлена в соответствии с документацией изготовителя.

Все компоненты системы при соблюдении всех правил, указанных в инструкции являются безопасными в эксплуатации.

Неон соответствует Требованиям ТР ЕАЭС 037/2016.

Компоненты системы не требуют обязательного подтверждения соответствия.

6.6. ГАРАНТИЙНЫЕ ОБЯЗАТЕЛЬСТВА

Гарантия на изделие составляет 36 месяцев со дня продажи, дата устанавливается на основании документов, устанавливающих факт продажи.

Гарантийное обслуживание производится при условии, что возникшая неисправность связана с дефектом, связанным с производством изделия, а также при условии соблюдения всех правил эксплуатации, транспортировки и хранения, приведенных в данной инструкции.

Гарантия не действительна в случаях: если изделие использовалось в целях, не соответствующих его прямому назначению; дефект возник после передачи товара потребителю и вызван неправильным или небрежным обращением, не соблюдением требований, приведенных в данной инструкции. А также в случаях воздействия непреодолимых сил, в т. ч.: пожара, наводнения, высоковольтных разрядов и др. стихийных бедствий, несчастных случаев и умышленных действий третьих лиц, повлекших неисправность изделия.

6.7. ИЗГОТОВИТЕЛЬ

«Майтони ГмбХ», 98, Фельдстиге, Мюнстер, Германия, 48161

6.8. ИМПОРТЕР

ООО «Факел», 117485, Россия, г. Москва, вн.тер. г. муниципальный округ

Коньково, ул. Обручева, д. 30/1, стр. 1, info@maytoni.ru

www.maytoni.ru

Разработано в Германии. Сделано в Китае.

Срок хранения не ограничен.