

# Светильники светодиодные

потолочные врезные серии LTD  
с декоративным светящимся контуром



LTD-80x80SOL-BK-5W



LTD-80x80SOL-5W



LTD-85SOL-5W



LTD-115SOL-15W



LTD-96x96SOL-BK-10W



LTD-96x96SOL-10W



LTD-95SOL-10W



LTD-135SOL-20W

## 1. ОСНОВНЫЕ СВЕДЕНИЯ ОБ ИЗДЕЛИИ

- 1.1. Встраиваемый светодиодный светильник предназначен для освещения жилых, офисных, торговых и других помещений.
- 1.2. Применение в светильниках сверхъярких светодиодов SMD2835 позволяет экономить до 90% электроэнергии, потребляемой лампами накаливания той же яркости.
- 1.3. Срок службы светодиодов более 30 000 часов, что значительно превосходит время жизни люминесцентных энергосберегающих ламп и ламп накаливания.
- 1.4. Мгновенное включение без задержек.
- 1.5. Равномерное освещение, отсутствие мерцания и ослепляющих точек светодиодов.
- 1.6. Малая толщина корпуса и компактный драйвер позволяют легко устанавливать светильник в любые гипсокартонные и натяжные потолки.
- 1.7. Простая и быстрая установка на пружинах без сверления.
- 1.8. Не содержит вредных или опасных веществ, таких как ртуть, свинец и др.

## 2. ОСНОВНЫЕ ТЕХНИЧЕСКИЕ ХАРАКТЕРИСТИКИ

### 2.1. Общие характеристики для серии SOL

Напряжение питания (через драйвер — в комплекте)	~110 / 240В	Индекс цветопередачи	CRI > 80
Частота питающей сети	50/60Гц	Срок службы*	30 000 часов
Коэффициент мощности	>0,5	Степень пылевлагозащиты корпуса светильника	IP44
Ток питания светодиодов	DC 300мА	Степень пылевлагозащиты драйвера	IP20
Угол освещения	120°	Температура окружающей среды	-10...+40°C

### 2.2. Характеристики по моделям

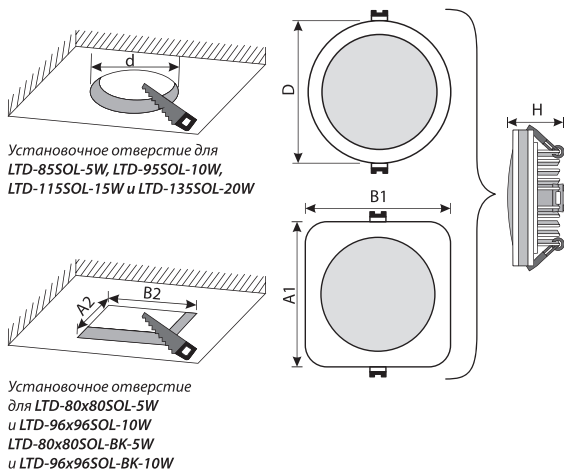
Модель	Цвет корпуса	Мощность	Световой поток	Потребляемый от сети ток	Габаритные размеры (A1xB1xH)	Врезное отверстие (A2 x B2)	Вес
LTD-80x80SOL	Белый	5Вт	325Лм	AC 0,023А	80x80x40мм	65x65мм	0,280кг
LTD-96x96SOL	Белый	10Вт	700Лм	AC 0,059А	96x96x42мм	80x80мм	0,390кг
LTD-80x80SOL	Черный	5Вт	325Лм	AC 0,023А	80x80x40мм	65x65мм	0,280кг
LTD-96x96SOL	Черный	10Вт	700Лм	AC 0,059А	96x96x42мм	80x80мм	0,390кг
					DxH	d	
LTD-85SOL	Белый	5Вт	400Лм	AC 0,023А	Ø85x40мм	Ø65мм	0,194кг
LTD-95SOL	Белый	10Вт	800Лм	AC 0,059А	Ø95x42мм	Ø80мм	0,264кг
LTD-115SOL	Белый	15Вт	1200Лм	AC 0,068А	Ø115x40мм	Ø105мм	0,390кг
LTD-135SOL	Белый	20Вт	1600Лм	AC 0,091А	Ø135x40мм	Ø125мм	0,510кг

\* Снижение яркости не более чем на 30% от первоначальной, при соблюдении условий эксплуатации.

### 2.3. Дополнительная маркировка моделей.

Обозначение	Цвет свечения	Цветовая температура**
White	Белый чистый, для офисов и магазинов	6000K
Day White	Белый дневной, для жилых помещений	4000K
Warm White	Белый тёплый, аналогичный лампе накаливания	3000K

\*\* Указано типовое значение.

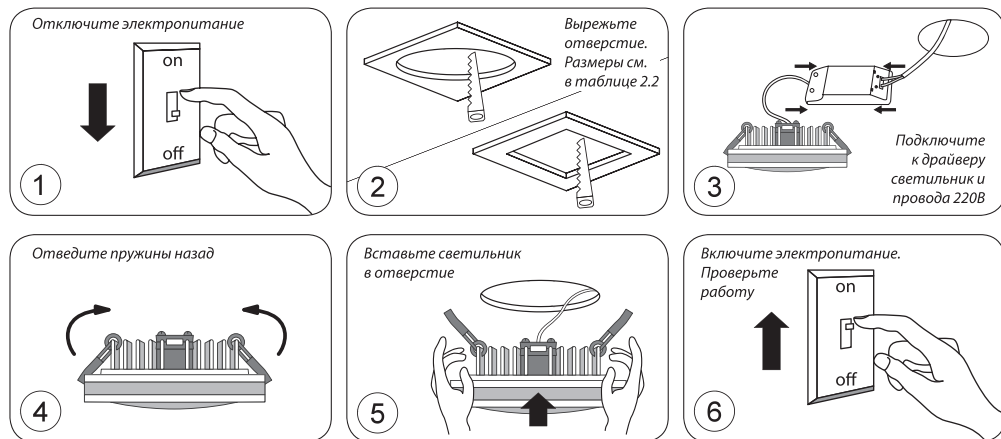


**ПРИМЕЧАНИЕ!** Более подробные технические характеристики приведены на сайте [www.arlight.ru](http://www.arlight.ru)

## 3. УСТАНОВКА И ПОДКЛЮЧЕНИЕ

### ВНИМАНИЕ!

- Перед началом всех работ отключите электропитание!
- Запрещается подключать светильник к сети ~220В без драйвера!
- Запрещается присоединять (отсоединять) светильник при включенном драйвере!
- Все работы должны проводиться только квалифицированным специалистом.



- 3.1. Вырежьте отверстие в потолке по размерам, указанным в таблице для данной модели светильника.
- 3.2. Подключите светильник к выходу драйвера (маркировка SEC, OUTPUT, выход), используя соответствующие разъемы.
- 3.3. Подключите обесточенные провода сети ~220В ко входу драйвера (маркировка PRI, INPUT, вход).
- 3.4. Отведите пружины держателя вверх и вставьте светильник вместе с драйвером в отверстие.
- 3.5. Включите светильник и проверьте работоспособность.
- 3.6. Если светильник не заработал должным образом, проверьте подключение в соответствии с таблицей возможных неисправностей (см. пункт 4.10).
- 3.7. При невозможности устранения неисправности обесточьте светильник, затем демонтируйте и свяжитесь с представителем торгового предприятия для обслуживания по гарантии.
- 3.8. Ни в коем случае не пытайтесь разбирать светильник или драйвер! Это опасно для жизни и лишает Вас гарантии!

## 4. ОБЯЗАТЕЛЬНЫЕ ТРЕБОВАНИЯ И РЕКОМЕНДАЦИИ ПО ЭКСПЛУАТАЦИИ

### ВНИМАНИЕ!

- Данный светильник нельзя использовать со светорегуляторами (диммерами)!
- При необходимости регулировки яркости (диммирования) обратитесь к поставщику для приобретения драйвера с функцией диммирования. Информацию по модели драйвера предоставляет поставщик.

#### 4.1. Условия эксплуатации:

- Только для помещений.
- Температура окружающей среды в диапазоне 0...+40°C.
- Относительная влажность воздуха не более 90% при 20°C.
- Отсутствие в воздухе паров и агрессивных примесей (кислот, щелочей и пр.).

#### 4.2. Используйте только драйвер, поставляемый в комплекте.

#### 4.3. К одному драйверу должен быть подключен только один светильник.

#### 4.4. Не эксплуатируйте светильник в помещениях с горячим воздухом выше +40°C и (сауны, бани).

#### 4.5. Не устанавливайте светильник рядом с источниками тепла или в полностью закрытых пространствах без циркуляции воздуха.

#### 4.6. Не устанавливайте драйвер на корпус светильника.

#### 4.7. Для достаточного охлаждения над светильником рекомендуется минимальное свободное пространство не менее 40 мм.

#### 4.8. Не допускайте попадания воды на светильник или драйвер, не эксплуатируйте в помещениях с высокой влажностью и возможностью образования конденсата (мокрые ваннные комнаты, бассейны).

#### 4.9. Не разбирайте светильник или драйвер, не вносите изменения в конструкцию.

#### 4.10. Возможные неисправности и методы их устранения:

Неисправность	Причина	Метод устранения
Светильник не светится.	<ol style="list-style-type: none"> <li>1. Нет контакта в соединениях.</li> <li>2. Подключен драйвер не из комплекта светильника.</li> <li>3. Неисправность драйвера или светильника.</li> </ol>	<ol style="list-style-type: none"> <li>1. Тщательно проверьте все подключения.</li> <li>2. Используйте стандартный драйвер из комплекта светильника.</li> <li>3. Обратитесь к поставщику для замены по гарантии.</li> </ol>
Светильник мигает в выключенном состоянии.	<ol style="list-style-type: none"> <li>1. По сети ~ 220В установлен выключатель с подсветкой, и(или) датчик движения (освещения).</li> </ol>	<ol style="list-style-type: none"> <li>1. Замените выключатель на модель без подсветки. Используйте датчик движения (освещения) только с релейным выходом.</li> </ol>
При включении светильник мигает, или гаснет.	<ol style="list-style-type: none"> <li>1. К одному драйверу подключено несколько светильников.</li> <li>2. Подключен драйвер не из комплекта светильника.</li> </ol>	<ol style="list-style-type: none"> <li>1. Подключите каждый светильник только к одному драйверу.</li> <li>2. Используйте стандартный драйвер из комплекта светильника.</li> </ol>
Нестабильное свечение, мерцание.	<ol style="list-style-type: none"> <li>1. В цепи питания драйвера установлен регулятор яркости (диммер).</li> <li>2. Неисправность драйвера или светильника.</li> </ol>	<ol style="list-style-type: none"> <li>1. Удалите из цепи питания регулятор (диммер), либо замените стандартный драйвер на диммируемый (приобретается отдельно).</li> <li>2. Обратитесь к поставщику для замены по гарантии.</li> </ol>